

**全方位防水设计**  
Omnidirectional Waterproof Design

### TS2系列按钮 TS2 Series

- P01 特性说明/Features
- P03 编码规则/How to Order
- P04 技术参数/Technical Data
- P05 平钮/PushButton
- P09 蘑菇钮/Mushroom PushButton
- P11 急停钮/E-Stop PushButton
- P13 拨动钮/Toggle Switch
- P15 停止钮/Stop PushButton
- P17 双位钮/Twin PushButton
- P18 旋钮/Selector Switch
- P21 钥匙钮/Key Switch
- P23 指示灯/Pilot Light
- P24 控制盒/Enclosure
- P25 模块/Module
- P26 附件/Accessory
- P27 印字/Inscription
- P29 尺寸图及使用说明/User Manual

### TS6系列按钮 TS6 Series

- P31 特性说明/Features
- P33 编码规则/How to Order
- P34 技术参数/Technical Data
- P35 平钮/PushButton
- P39 旋钮/Selector Switch
- P41 钥匙钮/Key Switch
- P43 急停钮/E-Stop PushButton
- P44 模块/Module
- P45 指示灯/Pilot Light
- P46 附件/Accessory
- P47 印字/Inscription
- P49 尺寸图及使用说明/User Manual

### TS6A系列按钮 TS6A Series

- P51 特性说明/Features
- P51 编码规则/How to Order
- P52 技术参数/Technical Data
- P53 平钮/PushButton
- P55 印字/Inscription
- P56 尺寸图及使用说明/User Manual

### 电梯门开关 Elevator Door Switch

- P57 技术参数/Technical Data
- P58 开关选型/Elevator Door Switch

## ▲天枢系列--防护等级，高人一筹！ TS Series - Ahead Of Others By IP

天枢TS2全系列按钮防护等级IP65起，内部密封圈采用不锈钢覆膜密封设计，无需附加防护罩即可轻松实现防水、防尘。平钮、蘑菇钮、拨动钮、停止钮、指示灯、控制盒防护等级高达IP67，即便将按钮置于水下操作也无需担忧。

TS2 full range pushbutton are all above than IP65, while internal seal is made by flimmed stainless steel. It's well-done to get water or dust proof whith out any cover. Pushbutton, mushroom, toggle, stop pushbutton, pilot light, control box all of them IP67, where is no worry even through put them under water.



## ▲紧急停止按钮 Emergency Stop Pushbutton Switches

当生命和财产安全受到严重威胁的那一刻，我们为您提供最后一道安全保障。We have the final protection when life or wealth get threaten.

### 安全双保险锁定结构 Safty Double Insurance Locking Structure

正常使用过程中，人体或工具会由疏忽而接触到急停开关的头部，容易引发开关模块的误动作。而本按钮采用了特殊结构设计，保证在偶然性误操作的前提下开关模块触点并不会断开直到操作头部的结构被彻底锁定为止。该特性符合IEC60947-5-5，6-2标准，防止急停钮的非主观性误操作。

When normal using, people or tool may touch the switch head due to carelessness. What will cause mistake action. Supu E-stop has special design. It make sure the switches will not turn off when careless mistake action unless the switch is totally locked. This function is approval to IEC60947-5-5, 6-2 standard, which will protect from carelessness action.



### 直接断开操作功能 Immediately breakdown function

即便开关触点发生熔焊，也能通过额外施加的外力按压按钮使得触点分断，进而使电路被肯定断开。(符合IEC60947-5-1，附录K，IEC60947-5-5，5-2)

The switches can get broken down even though the switch get melting- welding. Where it get the press force outside to make the contact break down so as to the circuit get down. (Approval IEC60947-5-1. Attachment K, IEC60947-5-5, 5-2)



### 行业内领先的操动器直接断开操作功能设计

#### The advanced technology of push-pull device to get break down in the feild

操动器与开关模块有刚性连接设计，从而确保在任何意外情况下，触点都能够被分断。

The head and contact are connected solidly. It makes the contact can break down in any cases.

### 锁定机构的安全释放功能

#### Locking device Releasing Safty Function

头部旋转释放内部锁门的设计能有效降低磨损。所以即使在长期使用后，也能避免因振动或触头压力导致的误动作(符合IEC60947-5-5 6.3.1)

The head truning to bar releasing structure which reducing a lot of wearing. Even after long using, it avoids many mistake action caused from vibration or head pressure.(approval to IEC60947-5-5 6.3.1)

### 防异物和防止前面板强行拆卸的安全设计

#### Safty design from unexpected thing or rude surface breaking down

操作头部结构设计可防止在面板前面强行拆卸按钮(符合IEC60947-5-5，6.3.2)

The head design is safe from breaking down rudely on surface (approval to IEC60947-5-5, 6.3.2)

## ▲开关模块，多变组合 Free Combined Contacts

中座 Holder	模块一 Contact 1
	模块二 Contact 2
	模块三 Contact 3

蠕动型常闭模块具有触点自洁功能和直接断开操作功能(符合IEC60947-5-1 附件K)。

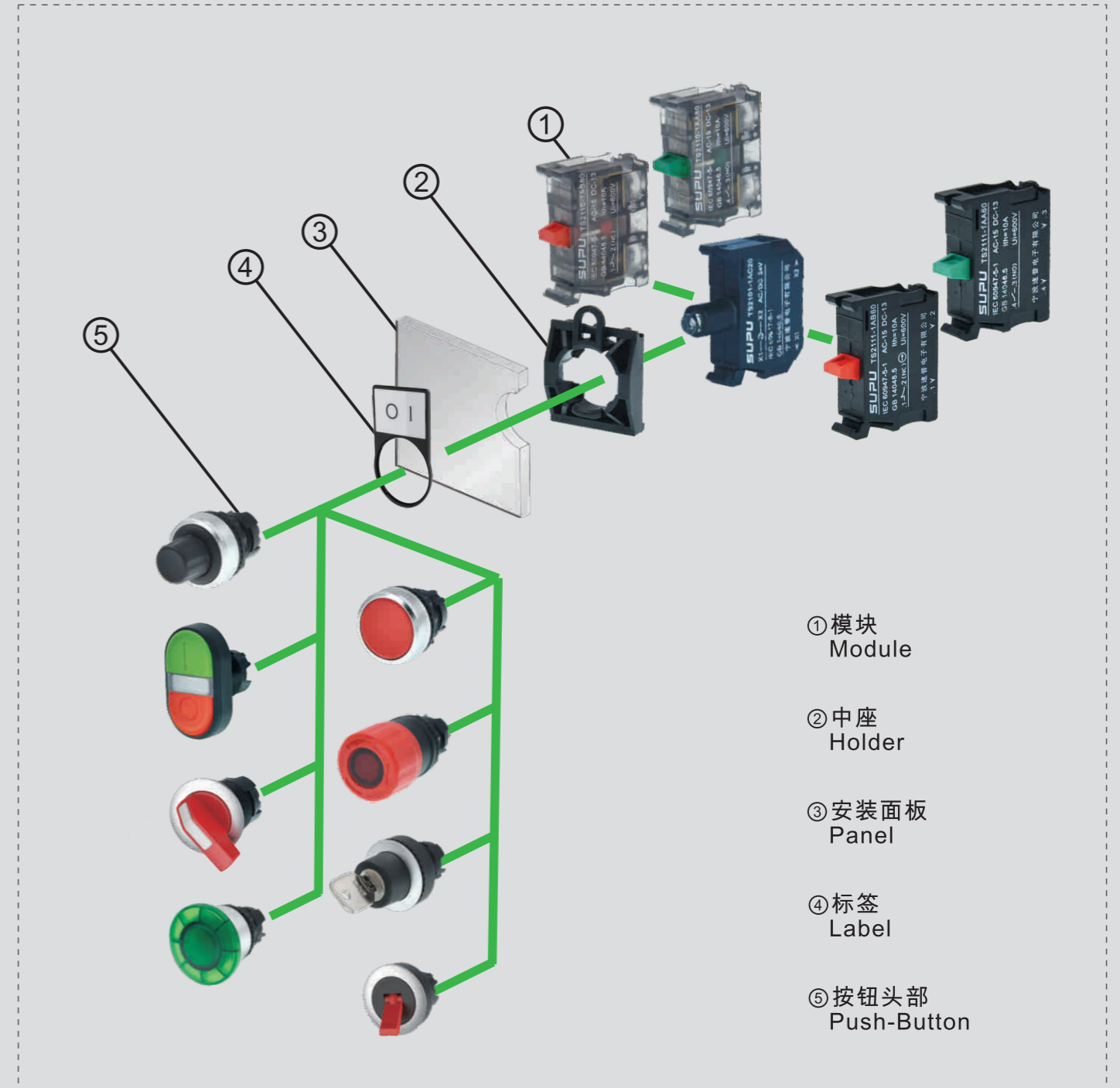
快动型模块具有触点自洁功能，触头运动速度与操作器的运动速度无关，接通、分断操作更稳定。支持堆叠安装，推荐最多安装2层6个开关模块。结构紧凑、小巧、节约机柜空间。

Squirm contact have the self cleaning and immediately breakdown functions. (approval to IEC60947-5-1 Attachment K). Momentary contact have the self cleaning function. The contact speed is not relative to press down part speed. It makes the steady when on or off. Support for levels assembly, suggested level is 2 levels at max 6 contacts. Compactd struture and small size, Save combinet space.

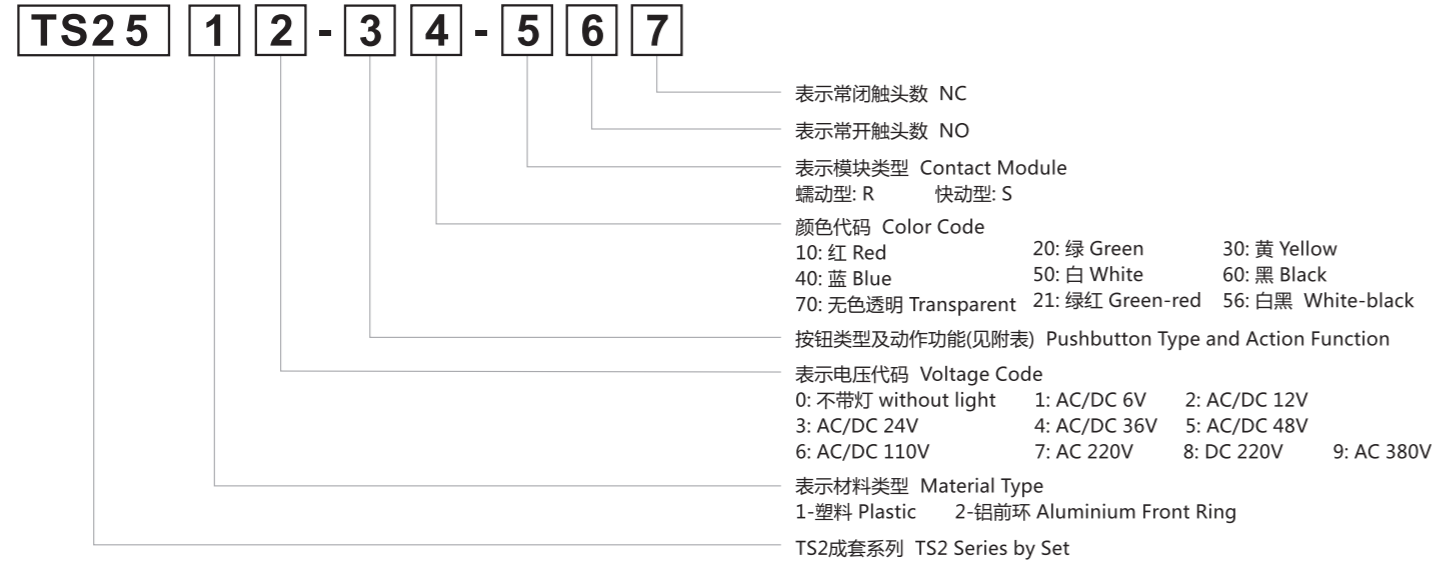
## ▲紧凑型指示灯，精巧耐用 Compacted indicator light, well designe and duareable

- ◇采用高亮度LED芯片，功耗低、寿命长。
- ◇三种头型，可根据客户提供文字、符号印刷。
- ◇安装简便，螺母直接锁紧即可。
- ◇使用电压范围广，提供9种规格可选，支持特殊电压规格定制。

- ◇Adopt brighted LED chip, low power cost and long life cycle.
- ◇3 kinds of head, printing aviable for customers' request.
- ◇Easy assembly, just screw tightly by knob to lock.
- ◇Big voltage range, 9 voltage options. Support special vottage.



按钮/ PushButton



3] 按钮类型及动作功能 Pushbutton Type and Action Function

代码	含义	代码	含义	代码	含义
0AM	平钮 平头 瞬动	1AA	旋钮 短柄 2位置右自复	2AA	钥匙钮 2位置自复位, 钥匙左侧可拔
0AL	平钮 平头 自锁	1AB	旋钮 短柄 2位置定位	2AB	钥匙钮 2位置定位, 钥匙左侧可拔
0BM	平钮 凸头 瞬动	1AC	旋钮 短柄 3位置左右自复	2AC	钥匙钮 2位置定位, 钥匙左、右侧可拔
0BL	平钮 凸头 自锁	1AD	旋钮 短柄 3位置左复位, 右定位	2AD	钥匙钮 3位置左右自复位, 钥匙中间可拔
0CM	平钮 纯平 平头 瞬动	1AE	旋钮 短柄 3位置左定位, 右复位	2AE	钥匙钮 3位置左复位, 右定位, 钥匙中间可拔
0CL	平钮 纯平 平头 自锁	1AF	旋钮 短柄 3位置左右定位	2AF	钥匙钮 3位置左复位, 右定位, 钥匙中间、右侧可拔
0DM	平钮 纯平 凸头 瞬动	1BA	旋钮 长柄 2位置右自复	2AG	钥匙钮 3位置左定位, 右复位, 钥匙中间可拔
0DL	平钮 纯平 凸头 自锁	1BB	旋钮 长柄 2位置定位	2AH	钥匙钮 3位置左定位, 右复位, 钥匙中间、左侧可拔
0EM	蘑菇钮 Ø30	1BC	旋钮 长柄 3位置左右自复	2AJ	钥匙钮 3位置定位, 钥匙中间可拔
0FM	蘑菇钮 Ø40	1BD	旋钮 长柄 3位置左复位, 右定位	2AK	钥匙钮 3位置定位, 钥匙中间、右侧可拔
0GL	急停钮 Ø32	1BE	旋钮 长柄 3位置左定位, 右复位	2AL	钥匙钮 3位置定位, 钥匙中间、左侧可拔
0HL	急停钮 Ø40	1BF	旋钮 长柄 3位置左右定位	2AM	钥匙钮 3位置定位, 钥匙中间、左侧、右侧可拔
0JL	钥匙急停钮 Ø32	1CA	旋钮 纯平 短柄 2位置右自复	2BA	钥匙钮 纯平 2位置自复位, 钥匙左侧可拔
0KL	钥匙急停钮 Ø40	1CB	旋钮 纯平 短柄 2位置定位	2BB	钥匙钮 纯平 2位置定位, 钥匙左侧可拔
0SL	推拉急停钮 Ø40	1CC	旋钮 纯平 短柄 3位置左右自复	2BC	钥匙钮 纯平 2位置定位, 钥匙左、右侧可拔
0TL	推拉急停钮 Ø40(带指示窗)	1CD	旋钮 纯平 短柄 3位置左复位, 右定位	2BD	钥匙钮 纯平 3位置左右自复位, 钥匙中间可拔
0NM	拨动钮 瞬动	1CE	旋钮 纯平 短柄 3位置左定位, 右复位	2BE	钥匙钮 纯平 3位置左复位, 右定位, 钥匙中间可拔
0NL	拨动钮 自锁	1CF	旋钮 纯平 短柄 3位置左右定位	2BF	钥匙钮 纯平 3位置左复位, 右定位, 钥匙中间、右侧可拔
0PM	拨动钮 纯平 瞬动	1DA	旋钮 纯平 长柄 2位置右自复	2BG	钥匙钮 纯平 3位置左定位, 右复位, 钥匙中间可拔
0PL	拨动钮 纯平 自锁	1DB	旋钮 纯平 长柄 2位置定位	2BH	钥匙钮 纯平 3位置左定位, 右复位, 钥匙中间、左侧可拔
0QL	停止钮 自锁	1DC	旋钮 纯平 长柄 3位置左右自复	2BJ	钥匙钮 纯平 3位置定位, 钥匙中间可拔
0RL	停止钮 纯平 自锁	1DD	旋钮 纯平 长柄 3位置左复位, 右定位	2BK	钥匙钮 纯平 3位置定位, 钥匙中间、右侧可拔
0LM	双位钮 纯平	1DE	旋钮 纯平 长柄 3位置左定位, 右复位	2BL	钥匙钮 纯平 3位置定位, 钥匙中间、左侧可拔
0MM	双位钮 平凸	1DF	旋钮 纯平 长柄 3位置左右定位	2BM	钥匙钮 纯平 3位置定位, 钥匙中间、左侧、右侧可拔

指示灯/Indicator light






TS2天枢系列22mm按钮及指示灯技术参数 TS2 Series Product Technical Data

技术标准 Standard	GB14048.5 IEC60947-5-1
认证 <sup>®</sup> Approval	
储存及运输环境温度 Storage Ambient Temperature	-45°C ~ 80°C
使用环境温度 Usage Ambient Temperature	-25°C ~ 55°C
防护等级 Protection Level	平钮、蘑菇钮、拨动钮、停止钮: IP65、IP67 PushButton, Mushroom Pushbutton, Toggle Switch, Stop Pushbutton: IP65, IP67 急停钮、双位钮、旋钮、钥匙钮: IP65 E-Stop, Twin Pushbutton, Selector Switch, Key Switch: IP65 指示灯: IP65、IP67; 控制盒: IP66、IP67 Pilot Light: IP65, IP67; Control Box: IP66, IP67
绝缘电阻 Insulation Resistance	≥100MΩ
接触电阻 Contact Resistance	≤50mΩ
工频耐压(Uimp) Power Frequency Withstand Voltage	2500V•1min
耐振动 Vibration Resistance	10...500Hz 5g
绝缘耐压(Ui) Insulation Voltage	660V
约定发热电流(Ith) Conventional Thermal Current	10A(AC)
材质 Material	塑料, 金属前环 Plastic, Metal FrontRing
机械寿命(次) Mechanical Endurance(Cycles)	平钮、蘑菇钮 PushButton & Mushroom PushButton 瞬动型(Momentary): 5,000,000 锁定型(Latch): 500,000 旋钮、钥匙钮、拨动钮、停止钮、双位钮 (Selector Switch, Key Switch, Toggle Switch, Stop PushButton):500,000 急停钮 ( E-Stop): 100,000
电气寿命(次) Electrical Endurance(Cycles)	> 600000
触头额定容量 Contact Rated Capacity	蠕动型(Squirm): AC-15 220V/6A 380V/4A DC-13 24V/6A 48V/3A 110V/1A 220V/0.5A 440V/0.25A 快动型(Momentary): AC-15 220V/2.5A 380V/1.5A; DC-13 24V/3.6A 48V/3A 110V/1A 220V/0.4A 440V/0.25A
弱电开关的专用触点特性 Specifications of special contact blocks	Pmax:12 VA Imax:1A Umax:24V
触点材料 Contact Material	银合金(AgNi)(标准触点) Silver alloy(AgNi) (standard contact) 镀金(AgNi/Au) (弱电系统) Gold flashed (AgNi/Au) (Low power switching)
接线截面 Cabling Capacity	最小: 1x0.22mm <sup>2</sup> 最大: 2x2.5mm <sup>2</sup>
安装方式 Mounting Type	螺母安装 Screw Mounting
安装扭矩(Max) Installation Twisting	3N.m
RoHS材料 RoHS Material	是 Yes
指示灯及发光模块电压 Voltage of Pilot Light and Light Modules	AC/DC: 6V/12V/24V/36V/48V/110V ; 220VAC/220VDC/380VAC
LED连续工作寿命 MTBF	≥50000小时/Hours

- (1) UL认证准备中 UL Certification is pending
- (2)弱电系统建议采用镀金触点, 请在订单中注明。  
The weak electric system is recommended to use gold plated contacts, please note in the order
- (3)急停钮最多配4个开关模块 Max. 4 contact modules are used for E-stop

平钮 塑料型 PushButton Plastic						
名称和外观 Name and Photo	动作类型 Operation	颜色 Color	触头开关类型 Module Type	成套订货号码 Order Number(Complete)	单一头部订货号码 Order Number(Single)	最小起订量 M.O.Q
 平头型Flush	瞬动型 Momentary	●	①表示 触头开关类型 Contact Module Type Code  快动型:S Momentary:S 蠕动型:R Squirm:R	TS2510-0AM10-①□□	TS2010-0AM10	1
		●		TS2510-0AM20-①□□	TS2010-0AM20	
		●		TS2510-0AM30-①□□	TS2010-0AM30	
		●		TS2510-0AM40-①□□	TS2010-0AM40	
		●		TS2510-0AM50-①□□	TS2010-0AM50	
		●		TS2510-0AM60-①□□	TS2010-0AM60	
	自锁型 Latch	●		TS2510-0AL10-①□□	TS2010-0AL10	1
		●		TS2510-0AL20-①□□	TS2010-0AL20	
		●		TS2510-0AL30-①□□	TS2010-0AL30	
		●		TS2510-0AL40-①□□	TS2010-0AL40	
		●		TS2510-0AL50-①□□	TS2010-0AL50	
		●		TS2510-0AL60-①□□	TS2010-0AL60	
 凸头型Extended	瞬动型 Momentary	●	TS2510-0BM10-①□□	TS2010-0BM10	1	
		●	TS2510-0BM20-①□□	TS2010-0BM20		
		●	TS2510-0BM30-①□□	TS2010-0BM30		
		●	TS2510-0BM40-①□□	TS2010-0BM40		
		●	TS2510-0BM50-①□□	TS2010-0BM50		
		●	TS2510-0BM60-①□□	TS2010-0BM60		
	自锁型 Latch	●	TS2510-0BL10-①□□	TS2010-0BL10	1	
		●	TS2510-0BL20-①□□	TS2010-0BL20		
		●	TS2510-0BL30-①□□	TS2010-0BL30		
		●	TS2510-0BL40-①□□	TS2010-0BL40		
		●	TS2510-0BL50-①□□	TS2010-0BL50		
		●	TS2510-0BL60-①□□	TS2010-0BL60		

平钮纯平型 金属前环 PushButton Recessed Metal FrontRing						
名称和外观 Name and Photo	动作类型 Operation	颜色 Color	触头开关类型 Module Type	成套订货号码 Order Number(Complete)	单一头部订货号码 Order Number(Single)	最小起订量 M.O.Q
 平头型Flush	瞬动型 Momentary	●	①表示 触头开关类型 Contact Module Type Code  快动型:S Momentary:S 蠕动型:R Squirm:R	TS2520-0CM10-①□□	TS2020-0CM10	1
		●		TS2520-0CM20-①□□	TS2020-0CM20	
		●		TS2520-0CM30-①□□	TS2020-0CM30	
		●		TS2520-0CM40-①□□	TS2020-0CM40	
		●		TS2520-0CM50-①□□	TS2020-0CM50	
		●		TS2520-0CM60-①□□	TS2020-0CM60	
	自锁型 Latch	●		TS2520-0CL10-①□□	TS2020-0CL10	1
		●		TS2520-0CL20-①□□	TS2020-0CL20	
		●		TS2520-0CL30-①□□	TS2020-0CL30	
		●		TS2520-0CL40-①□□	TS2020-0CL40	
		●		TS2520-0CL50-①□□	TS2020-0CL50	
		●		TS2520-0CL60-①□□	TS2020-0CL60	
 凸头型Extended	瞬动型 Momentary	●	TS2520-0DM10-①□□	TS2020-0DM10	1	
		●	TS2520-0DM20-①□□	TS2020-0DM20		
		●	TS2520-0DM30-①□□	TS2020-0DM30		
		●	TS2520-0DM40-①□□	TS2020-0DM40		
		●	TS2520-0DM50-①□□	TS2020-0DM50		
		●	TS2520-0DM60-①□□	TS2020-0DM60		
	自锁型 Latch	●	TS2520-0DL10-①□□	TS2020-0DL10	1	
		●	TS2520-0DL20-①□□	TS2020-0DL20		
		●	TS2520-0DL30-①□□	TS2020-0DL30		
		●	TS2520-0DL40-①□□	TS2020-0DL40		
		●	TS2520-0DL50-①□□	TS2020-0DL50		
		●	TS2520-0DL60-①□□	TS2020-0DL60		

平钮 金属前环型 PushButton Metal FrontRing						
名称和外观 Name and Photo	动作类型 Operation	颜色 Color	触头开关类型 Module Type	成套订货号码 Order Number(Complete)	单一头部订货号码 Order Number(Single)	最小起订量 M.O.Q
 平头型Flush	瞬动型 Momentary	●	①表示 触头开关类型 Contact Module Type Code  快动型:S Momentary:S 蠕动型:R Squirm:R	TS2520-0AM10-①□□	TS2020-0AM10	1
		●		TS2520-0AM20-①□□	TS2020-0AM20	
		●		TS2520-0AM30-①□□	TS2020-0AM30	
		●		TS2520-0AM40-①□□	TS2020-0AM40	
		●		TS2520-0AM50-①□□	TS2020-0AM50	
		●		TS2520-0AM60-①□□	TS2020-0AM60	
	自锁型 Latch	●		TS2520-0AL10-①□□	TS2020-0AL10	1
		●		TS2520-0AL20-①□□	TS2020-0AL20	
		●		TS2520-0AL30-①□□	TS2020-0AL30	
		●		TS2520-0AL40-①□□	TS2020-0AL40	
		●		TS2520-0AL50-①□□	TS2020-0AL50	
		●		TS2520-0AL60-①□□	TS2020-0AL60	
 凸头型Extended	瞬动型 Momentary	●	TS2520-0BM10-①□□	TS2020-0BM10	1	
		●	TS2520-0BM20-①□□	TS2020-0BM20		
		●	TS2520-0BM30-①□□	TS2020-0BM30		
		●	TS2520-0BM40-①□□	TS2020-0BM40		
		●	TS2520-0BM50-①□□	TS2020-0BM50		
		●	TS2520-0BM60-①□□	TS2020-0BM60		
	自锁型 Latch	●	TS2520-0BL10-①□□	TS2020-0BL10	1	
		●	TS2520-0BL20-①□□	TS2020-0BL20		
		●	TS2520-0BL30-①□□	TS2020-0BL30		
		●	TS2520-0BL40-①□□	TS2020-0BL40		
		●	TS2520-0BL50-①□□	TS2020-0BL50		
		●	TS2520-0BL60-①□□	TS2020-0BL60		

照明平钮 塑料型 Illuminated PushButton Plastic							
名称和外观 Name and Photo	动作类型 Operation	颜色 Color	发光模块类型 Light Module Type	触头开关类型 Module Type	成套订货号码 Order Number(Complete)	单一头部订货号码 Order Number(Single)	最小起订量 M.O.Q
 平头型Flush	瞬动型 Momentary	●	②表示LED发光 模块电压类型 Voltage Code of LED module  1-AC/DC 6V 2-AC/DC 12V 3-AC/DC 24V 4-AC/DC 36V 5-AC/DC 48V 6-AC/DC 110V 7-AC 220V 8-DC 220V 9-AC 380V	①表示 触头开关类型 Contact Module Type Code  快动型:S Momentary:S 蠕动型:R Squirm:R	TS2512-0AM10-①□□	TS2011-0AM10	1
		●			TS2512-0AM20-①□□	TS2011-0AM20	
		●			TS2512-0AM30-①□□	TS2011-0AM30	
		●			TS2512-0AM40-①□□	TS2011-0AM40	
		●			TS2512-0AM70-①□□	TS2011-0AM70	
		●			TS2512-0AM10-①□□	TS2011-0AM10	
	自锁型 Latch	●			TS2512-0AL20-①□□	TS2011-0AL20	1
		●			TS2512-0AL30-①□□	TS2011-0AL30	
		●			TS2512-0AL40-①□□	TS2011-0AL40	
		●			TS2512-0AL70-①□□	TS2011-0AL70	
		●			TS2512-0BM10-①□□	TS2011-0BM10	
		●			TS2512-0BM20-①□□	TS2011-0BM20	
 凸头型Extended	瞬动型 Momentary	●	TS2512-0BM30-①□□	TS2011-0BM30	1		
		●	TS2512-0BM40-①□□	TS2011-0BM40			
		●	TS2512-0BM70-①□□	TS2011-0BM70			
		●	TS2512-0BL10-①□□	TS2011-0BL10			
		●	TS2512-0BL20-①□□	TS2011-0BL20			
		●	TS2512-0BL30-①□□	TS2011-0BL30			
	自锁型 Latch	●	TS2512-0BL40-①□□	TS2011-0BL40	1		
		●	TS2512-0BL70-①□□	TS2011-0BL70			

照明平钮 金属前环型 Illuminated PushButton Metal FrontRing

名称和外观 Name and Photo	动作类型 Operation	颜色 Color	发光模块类型 Light Module Type	触头开关类型 Module Type	成套订货号码 Order Number(Complete)	单一头部订货号码 Order Number(Single)	最小起订量 M.O.Q
 平头型Flush	瞬动型 Momentary	●	②表示LED发光模块电压类型 Voltage Code of LED module 1-AC/DC 6V 2-AC/DC 12V 3-AC/DC 24V 4-AC/DC 36V 5-AC/DC 48V 6-AC/DC 110V 7-AC 220V 8-DC 220V 9-AC 380V	①表示触头开关类型 Contact Module Type Code 快动型:S Momentary:S 蠕动型:R Squirm:R	TS252 2-0AM10-①□□	TS2021-0AM10	1
		●			TS252 2-0AM20-①□□	TS2021-0AM20	
		●			TS252 2-0AM30-①□□	TS2021-0AM30	
		●			TS252 2-0AM40-①□□	TS2021-0AM40	
		●			TS252 2-0AM70-①□□	TS2021-0AM70	
	自锁型 Latch	●			TS252 2-0AL10-①□□	TS2021-0AL10	1
		●			TS252 2-0AL20-①□□	TS2021-0AL20	
		●			TS252 2-0AL30-①□□	TS2021-0AL30	
		●			TS252 2-0AL40-①□□	TS2021-0AL40	
		●			TS252 2-0AL70-①□□	TS2021-0AL70	
 凸头型Extended	瞬动型 Momentary	●	②表示LED发光模块电压类型 Voltage Code of LED module 1-AC/DC 6V 2-AC/DC 12V 3-AC/DC 24V 4-AC/DC 36V 5-AC/DC 48V 6-AC/DC 110V 7-AC 220V 8-DC 220V 9-AC 380V	①表示触头开关类型 Contact Module Type Code 快动型:S Momentary:S 蠕动型:R Squirm:R	TS252 2-0BM10-①□□	TS2021-0BM10	1
		●			TS252 2-0BM20-①□□	TS2021-0BM20	
		●			TS252 2-0BM30-①□□	TS2021-0BM30	
		●			TS252 2-0BM40-①□□	TS2021-0BM40	
		●			TS252 2-0BM70-①□□	TS2021-0BM70	
	自锁型 Latch	●			TS252 2-0BL10-①□□	TS2021-0BL10	1
		●			TS252 2-0BL20-①□□	TS2021-0BL20	
		●			TS252 2-0BL30-①□□	TS2021-0BL30	
		●			TS252 2-0BL40-①□□	TS2021-0BL40	
		●			TS252 2-0BL70-①□□	TS2021-0BL70	

照明平钮纯平型 金属前环 Illuminated PushButton Recessed Metal FrontRing

名称和外观 Name and Photo	动作类型 Operation	颜色 Color	发光模块类型 Light Module Type	触头开关类型 Module Type	成套订货号码 Order Number(Complete)	单一头部订货号码 Order Number(Single)	最小起订量 M.O.Q
 平头型Flush	瞬动型 Momentary	●	②表示LED发光模块电压类型 Voltage Code of LED module 1-AC/DC 6V 2-AC/DC 12V 3-AC/DC 24V 4-AC/DC 36V 5-AC/DC 48V 6-AC/DC 110V 7-AC 220V 8-DC 220V 9-AC 380V	①表示触头开关类型 Contact Module Type Code 快动型:S Momentary:S 蠕动型:R Squirm:R	TS252 2-0CM10-①□□	TS2021-0CM10	1
		●			TS252 2-0CM20-①□□	TS2021-0CM20	
		●			TS252 2-0CM30-①□□	TS2021-0CM30	
		●			TS252 2-0CM40-①□□	TS2021-0CM40	
		●			TS252 2-0CM70-①□□	TS2021-0CM70	
	自锁型 Latch	●			TS252 2-0CL10-①□□	TS2021-0CL10	1
		●			TS252 2-0CL20-①□□	TS2021-0CL20	
		●			TS252 2-0CL30-①□□	TS2021-0CL30	
		●			TS252 2-0CL40-①□□	TS2021-0CL40	
		●			TS252 2-0CL70-①□□	TS2021-0CL70	
 凸头型Extended	瞬动型 Momentary	●	②表示LED发光模块电压类型 Voltage Code of LED module 1-AC/DC 6V 2-AC/DC 12V 3-AC/DC 24V 4-AC/DC 36V 5-AC/DC 48V 6-AC/DC 110V 7-AC 220V 8-DC 220V 9-AC 380V	①表示触头开关类型 Contact Module Type Code 快动型:S Momentary:S 蠕动型:R Squirm:R	TS252 2-0DM10-①□□	TS2021-0DM10	1
		●			TS252 2-0DM20-①□□	TS2021-0DM20	
		●			TS252 2-0DM30-①□□	TS2021-0DM30	
		●			TS252 2-0DM40-①□□	TS2021-0DM40	
		●			TS252 2-0DM70-①□□	TS2021-0DM70	
	自锁型 Latch	●			TS252 2-0DL10-①□□	TS2021-0DL10	1
		●			TS252 2-0DL20-①□□	TS2021-0DL20	
		●			TS252 2-0DL30-①□□	TS2021-0DL30	
		●			TS252 2-0DL40-①□□	TS2021-0DL40	
		●			TS252 2-0DL70-①□□	TS2021-0DL70	

说明/Description :

□□表示常开常闭的触头数:10(一常开)、01(一常闭)、11(一常开一常闭)、20(二常开)、02(二常闭)依次类推。

□□Means normally open module and normally close module number :10(1NO)、01(1NC)、11(1NO1NC)、20(2NO)、02(2NC).

订货号示例/Order NO.Sample :

(单一)平钮 塑料 平头 瞬动 不发光 红, 订货号: "TS2010-0AM10"

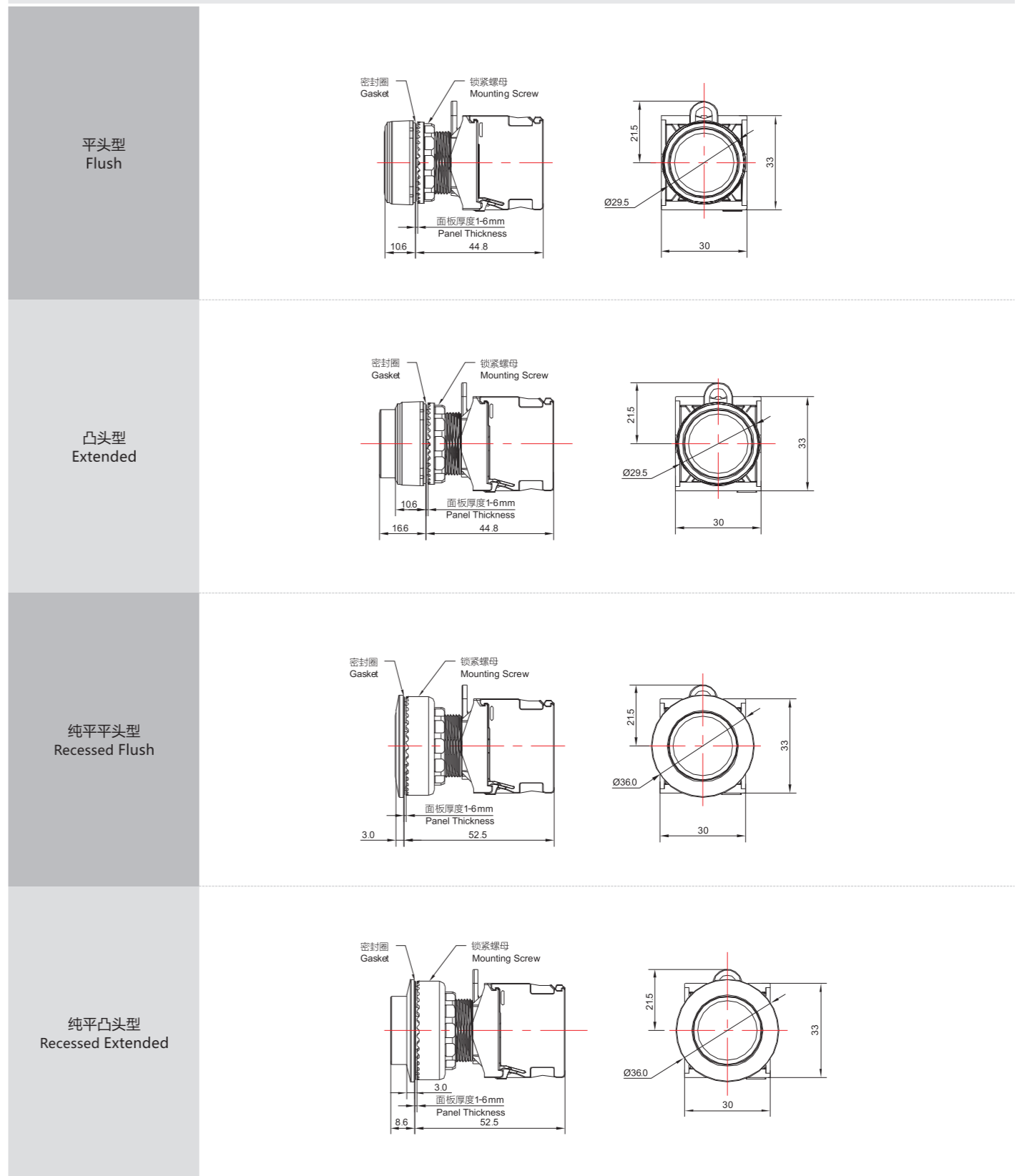
(成套)平钮 塑料 平头 瞬动 发光, AC/DC24V 红 蠕动 1NO, 订货号: "TS2513-0AM10-R10"

(Single) Push Button Flush Mom. Plastic Red, Order Number is "TS2010-0AM10".

(Complete) Illu.PushButton Flush Mom. Plastic AC/DC24V Red squirm 1NO. Order Number is "TS2513-0AM10-R10".



附件参见第26页 Accessory info: page 26



外形尺寸图 Boundary Dimension(mm)



蘑菇钮 塑料型 Mushroom PushButton Plastic					
名称和外观 Name and Photo	颜色 Color	触头开关类型 Module Type	成套订货号码 Order Number(Complete)	单一头部订货号码 Order Number(Single)	最小起订量 M.O.Q
 Ø30	●	①表示 触头开关类型 Contact Module Type Code	TS2510-0EM10-①□□	TS2010-0EM10	1
	●		TS2510-0EM20-①□□	TS2010-0EM20	
	●		TS2510-0EM30-①□□	TS2010-0EM30	
	●		TS2510-0EM40-①□□	TS2010-0EM40	
	●		TS2510-0EM50-①□□	TS2010-0EM50	
	●		TS2510-0EM60-①□□	TS2010-0EM60	
 Ø40	●	快动型:S Momentary:S 蠕动型:R Squirm:R	TS2510-0FM10-①□□	TS2010-0FM10	1
	●		TS2510-0FM20-①□□	TS2010-0FM20	
	●		TS2510-0FM30-①□□	TS2010-0FM30	
	●		TS2510-0FM40-①□□	TS2010-0FM40	
	●		TS2510-0FM50-①□□	TS2010-0FM50	
	●		TS2510-0FM60-①□□	TS2010-0FM60	

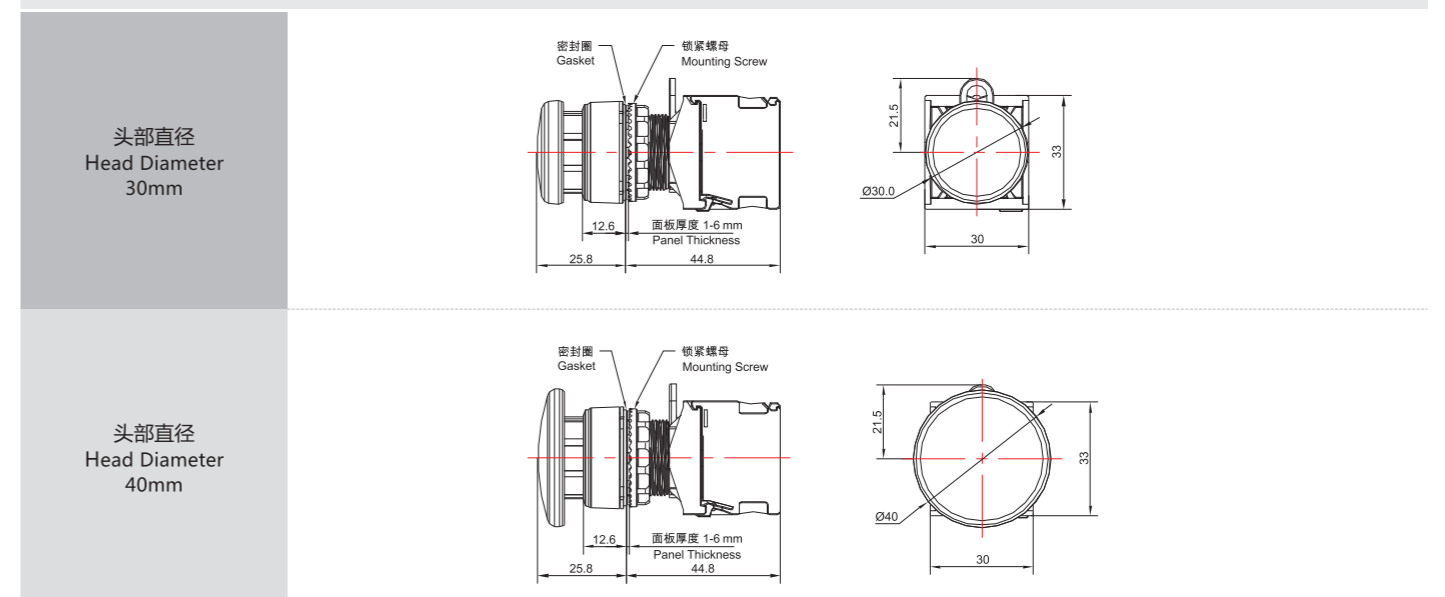
蘑菇钮 金属前环型 Mushroom PushButton Metal FrontRing					
名称和外观 Name and Photo	颜色 Color	触头开关类型 Module Type	成套订货号码 Order Number(Complete)	单一头部订货号码 Order Number(Single)	最小起订量 M.O.Q
 Ø30	●	①表示 触头开关类型 Contact Module Type Code	TS2520-0EM10-①□□	TS2020-0EM10	1
	●		TS2520-0EM20-①□□	TS2020-0EM20	
	●		TS2520-0EM30-①□□	TS2020-0EM30	
	●		TS2520-0EM40-①□□	TS2020-0EM40	
	●		TS2520-0EM50-①□□	TS2020-0EM50	
	●		TS2520-0EM60-①□□	TS2020-0EM60	
 Ø40	●	快动型:S Momentary:S 蠕动型:R Squirm:R	TS2520-0FM10-①□□	TS2020-0FM10	1
	●		TS2520-0FM20-①□□	TS2020-0FM20	
	●		TS2520-0FM30-①□□	TS2020-0FM30	
	●		TS2520-0FM40-①□□	TS2020-0FM40	
	●		TS2520-0FM50-①□□	TS2020-0FM50	
	●		TS2520-0FM60-①□□	TS2020-0FM60	

照明蘑菇钮 塑料型 Illuminated Mushroom PushButton Plastic						
名称和外观 Name and Photo	颜色 Color	发光模块类型 Light Module Type	触头开关类型 Module Type	成套订货号码 Order Number(Complete)	单一头部订货号码 Order Number(Single)	最小起订量 M.O.Q
 Ø30	●	②表示LED发光 模块电压类型 Voltage Code of LED module 1-AC/DC 6V 2-AC/DC 12V 3-AC/DC 24V 4-AC/DC 36V 5-AC/DC 48V 6-AC/DC 110V 7-AC 220V 8-DC 220V 9-AC 380V	①表示 触头开关类型 Contact Module Type Code	TS251②-0EM10-①□□	TS2011-0EM10	1
	●			TS251②-0EM20-①□□	TS2011-0EM20	
	●			TS251②-0EM30-①□□	TS2011-0EM30	
	●			TS251②-0EM40-①□□	TS2011-0EM40	
	●			TS251②-0EM70-①□□	TS2011-0EM70	
	●			TS251②-0EM70-①□□	TS2011-0EM70	
 Ø40	●		快动型:S Momentary:S 蠕动型:R Squirm:R	TS251②-0FM10-①□□	TS2011-0FM10	1
	●			TS251②-0FM20-①□□	TS2011-0FM20	
	●			TS251②-0FM30-①□□	TS2011-0FM30	
	●			TS251②-0FM40-①□□	TS2011-0FM40	
	●			TS251②-0FM70-①□□	TS2011-0FM70	
	●			TS251②-0FM70-①□□	TS2011-0FM70	

照明蘑菇钮 金属前环型 Illuminated Mushroom PushButton Metal FrontRing						
名称和外观 Name and Photo	颜色 Color	发光模块类型 Light Module Type	触头开关类型 Module Type	成套订货号码 Order Number(Complete)	单一头部订货号码 Order Number(Single)	最小起订量 M.O.Q
 Ø30	●	②表示LED发光 模块电压类型 Voltage Code of LED module 1-AC/DC 6V 2-AC/DC 12V 3-AC/DC 24V 4-AC/DC 36V 5-AC/DC 48V 6-AC/DC 110V 7-AC 220V 8-DC 220V 9-AC 380V	①表示 触头开关类型 Contact Module Type Code	TS252②-0EM10-①□□	TS2021-0EM10	1
	●			TS252②-0EM20-①□□	TS2021-0EM20	
	●			TS252②-0EM30-①□□	TS2021-0EM30	
	●			TS252②-0EM40-①□□	TS2021-0EM40	
	●			TS252②-0EM70-①□□	TS2021-0EM70	
	●			TS252②-0EM70-①□□	TS2021-0EM70	
 Ø40	●		快动型:S Momentary:S 蠕动型:R Squirm:R	TS252②-0FM10-①□□	TS2021-0FM10	1
	●			TS252②-0FM20-①□□	TS2021-0FM20	
	●			TS252②-0FM30-①□□	TS2021-0FM30	
	●			TS252②-0FM40-①□□	TS2021-0FM40	
	●			TS252②-0FM70-①□□	TS2021-0FM70	
	●			TS252②-0FM70-①□□	TS2021-0FM70	

订货号示例: 参考平钮选型描述 Order No. Sample: Refer to Push Button Series




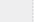
外形尺寸图 Boundary Dimension(mm)



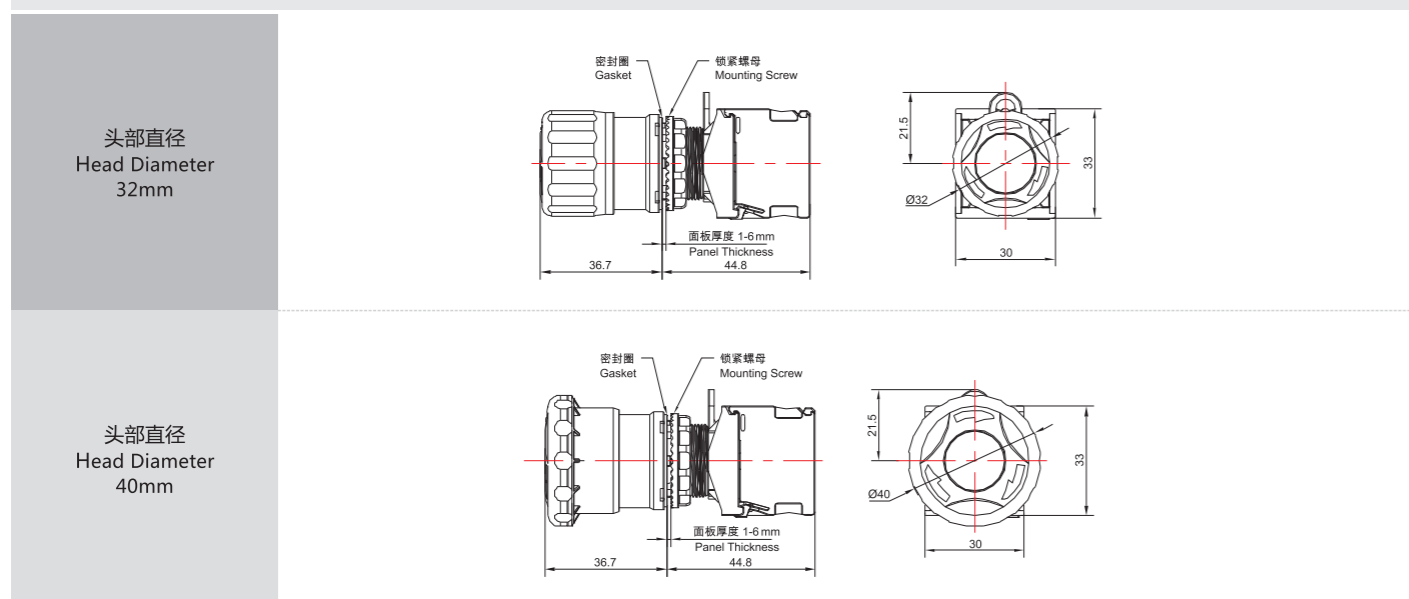
急停按钮 塑料型 E-Stop PushButton Plastic

名称和外观 Name and Photo	颜色 Color	触头开关类型 Module Type	成套订货号码 Order Number(Complete)	单一头部订货号码 Order Number(Single)	最小起订量 M.O.Q
 Ø32		①表示 触头开关类型 Contact Module Type Code	TS2510-0GL10-①□□	TS2010-0GL10	1
 Ø40		快动型:S Momentary:S 蠕动型:R Squirm:R	TS2510-0HL10-①□□	TS2010-0HL10	1

照明急停按钮 塑料型 Illuminated E-Stop PushButton Plastic

名称和外观 Name and Photo	颜色 Color	发光模块类型 Light Module Type	触头开关类型 Module Type	成套订货号码 Order Number(Complete)	单一头部订货号码 Order Number(Single)	最小起订量 M.O.Q
 Ø32		②表示LED发光 模块电压类型 Voltage Code of LED module 1-AC/DC 6V 2-AC/DC 12V 3-AC/DC 24V 4-AC/DC 36V 5-AC/DC 48V 6-AC/DC 110V 7-AC 220V 8-DC 220V 9-AC 380V	①表示 触头开关类型 Contact Module Type Code	TS251②-0GL10-①□□	TS2011-0GL10	1
 Ø40			快动型:S Momentary:S 蠕动型:R Squirm:R	TS251②-0HL10-①□□	TS2011-0HL10	1

外形尺寸图 Boundary Dimension(mm)



每种急停按钮允许最多配4个开关模块 Max.4 contact modules for E-stop

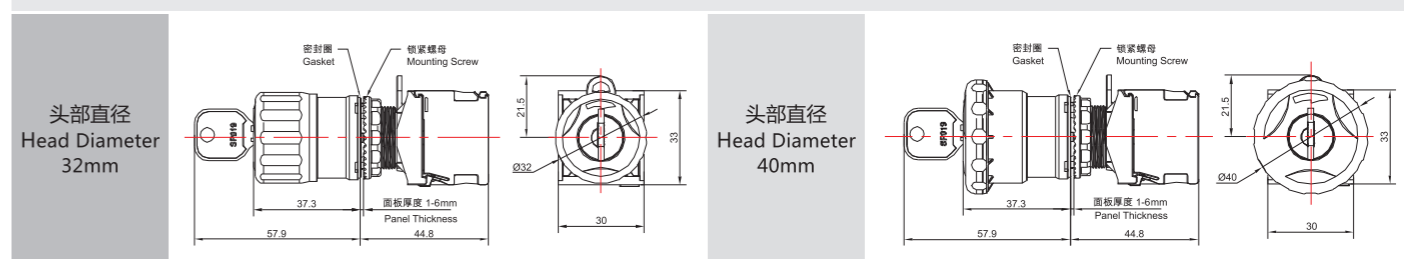
附件参见第26页 Accessory info: page 26

钥匙急停按钮 塑料型 Key E-Stop PushButton Plastic

名称和外观 Name and Photo	颜色 Color	触头开关类型 Module Type	成套订货号码 Order Number(Complete)	单一头部订货号码 Order Number(Single)	最小起订量 M.O.Q
 Ø32		①表示 触头开关类型 Contact Module Type Code	TS2510-0JL10-①□□ TS2510-0JL10-①□□ TS2510-0JL10-①□□ TS2510-0JL10-①□□ TS2510-0JL10-①□□	TS2010-0JL10	1
 Ø40		快动型:S Momentary:S 蠕动型:R Squirm:R	TS2510-0KL10-①□□ TS2510-0KL10-①□□ TS2510-0KL10-①□□ TS2510-0KL10-①□□ TS2510-0KL10-①□□	TS2010-0KL10	1

订货号示例: 参考平钮选型描述 Order No. Sample: Refer to Push Button Series

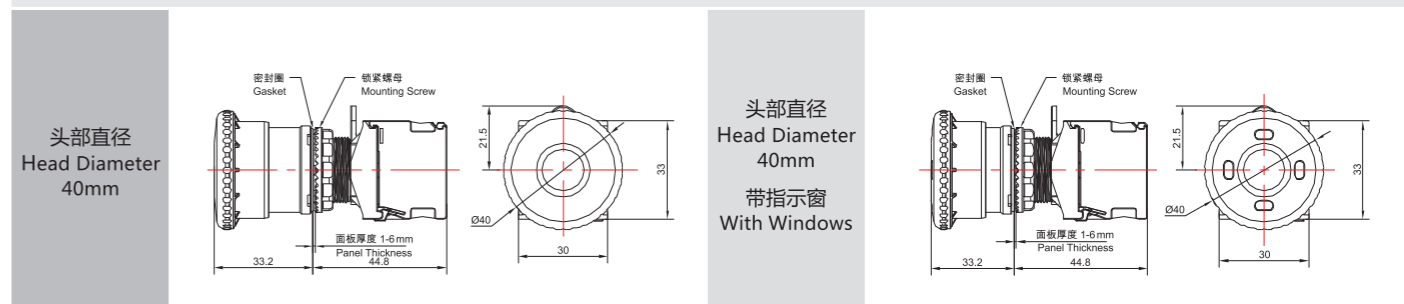
外形尺寸图 Boundary Dimension(mm)



推拉急停按钮 Push-Pull E-Stop PushButton

名称和外观 Name and Photo	颜色 Color	触头开关类型 Module Type	成套订货号码 Order Number(Complete)	单一头部订货号码 Order Number(Single)	最小起订量 M.O.Q
 Ø40		①表示 触头开关类型 Contact Module Type Code	TS2510-0SL10-①□□	TS2010-0SL10	1
 Ø40 带指示窗 With Windows		快动型:S Momentary:S 蠕动型:R Squirm:R	TS2510-0TL10-①□□	TS2010-0TL10	1

外形尺寸图 Boundary Dimension(mm)



拨动钮 塑料型 Toggle Switch Plastic

名称和外观 Name and Photo	动作类型 Operation	颜色 Color	触头开关类型 Module Type	成套订货号码 Order Number(Complete)	单一头部订货号码 Order Number(Single)	最小起订量 M.O.Q
	瞬动型 Momentary	●	①表示 触头开关类型 Contact Module Type Code  快动型:S Momentary:S 蠕动型:R Squirm:R	TS2510-0NM10-①□□	TS2010-0NM10	1
		●		TS2510-0NM60-①□□	TS2010-0NM60	
	自锁型 Latch	●		TS2510-0NL10-①□□	TS2010-0NL10	1
		●		TS2510-0NL60-①□□	TS2010-0NL60	

拨动钮 金属前环型 Toggle Switch Metal FrontRing

名称和外观 Name and Photo	动作类型 Operation	颜色 Color	触头开关类型 Module Type	成套订货号码 Order Number(Complete)	单一头部订货号码 Order Number(Single)	最小起订量 M.O.Q
	瞬动型 Momentary	●	①表示 触头开关类型 Contact Module Type Code  快动型:S Momentary:S 蠕动型:R Squirm:R	TS2520-0NM10-①□□	TS2020-0NM10	1
		●		TS2520-0NM60-①□□	TS2020-0NM60	
	自锁型 Latch	●		TS2520-0NL10-①□□	TS2020-0NL10	1
		●		TS2520-0NL60-①□□	TS2020-0NL60	

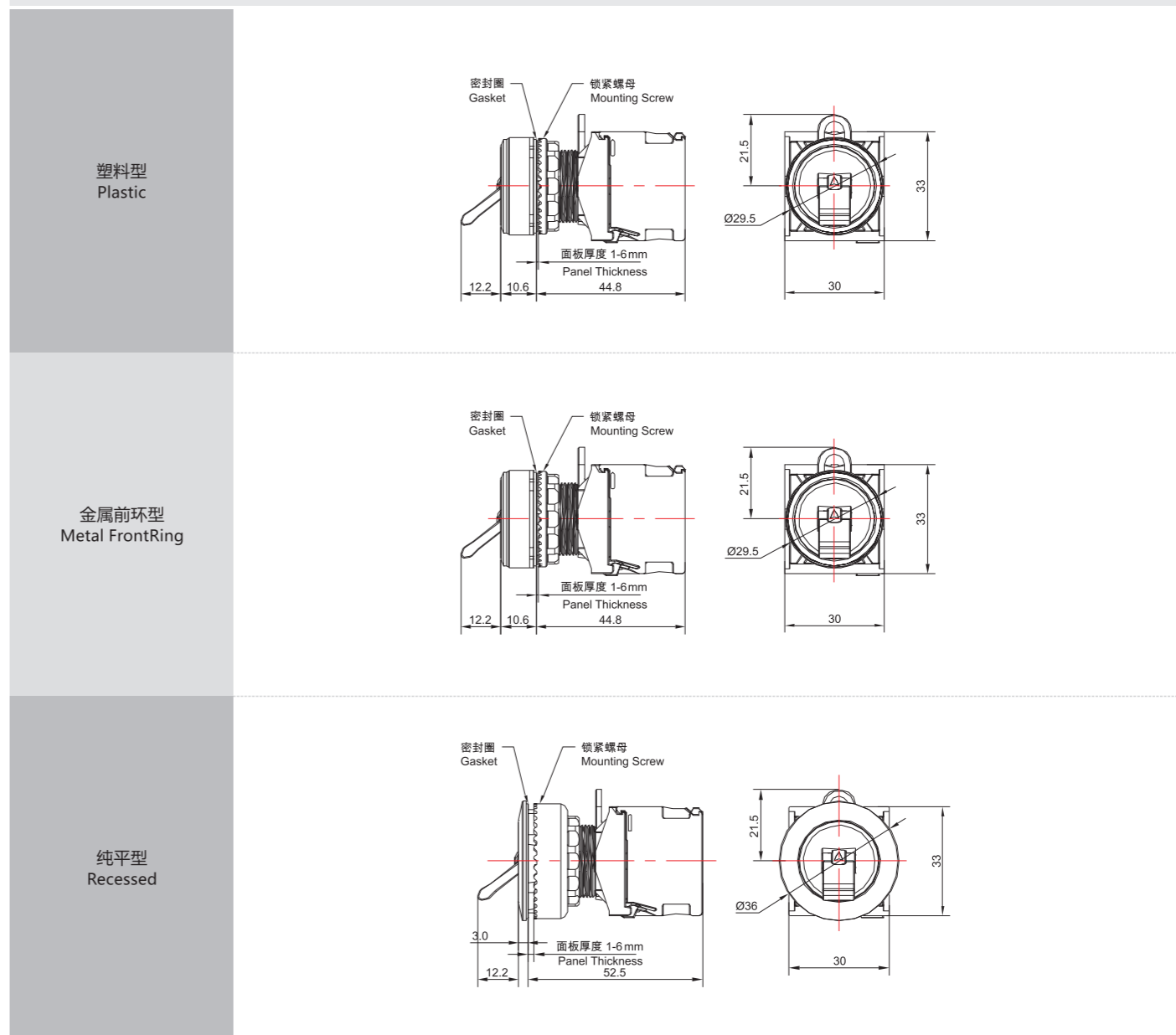
拨动钮纯平型 金属前环 Toggle Switch Recessed Metal FrontRing

名称和外观 Name and Photo	动作类型 Operation	颜色 Color	触头开关类型 Module Type	成套订货号码 Order Number(Complete)	单一头部订货号码 Order Number(Single)	最小起订量 M.O.Q
	瞬动型 Momentary	●	①表示 触头开关类型 Contact Module Type Code  快动型:S Momentary:S 蠕动型:R Squirm:R	TS2520-0PM10-①□□	TS2020-0PM10	1
		●		TS2520-0PM60-①□□	TS2020-0PM60	
	自锁型 Latch	●		TS2520-0PL10-①□□	TS2020-0PL10	1
		●		TS2520-0PL60-①□□	TS2020-0PL60	

订货号示例: 参考平钮选型描述 Order No. Sample: Refer to Push Button Series

附件参见第26页 Accessory info: page 26

外形尺寸图 Boundary Dimension(mm)





停止按钮 塑料型 Stop PushButton Plastic

名称和外观 Name and Photo	颜色 Color	触头开关类型 Module Type	成套订货号码 Order Number(Complete)	单一头部订货号码 Order Number(Single)	最小起订量 M.O.Q
	●	①表示 触头开关类型 Contact Module Type Code	TS2510-0QL10-①□□	TS2010-0QL10	1
	●	快动型:S Momentary:S 蠕动型:R Squirm:R	TS2510-0QL60-①□□	TS2010-0QL60	


停止按钮 金属前环型 Stop PushButton Metal FrontRing

名称和外观 Name and Photo	颜色 Color	触头开关类型 Module Type	成套订货号码 Order Number(Complete)	单一头部订货号码 Order Number(Single)	最小起订量 M.O.Q
	●	①表示 触头开关类型 Contact Module Type Code	TS2520-0QL10-①□□	TS2020-0QL10	1
	●	快动型:S Momentary:S 蠕动型:R Squirm:R	TS2520-0QL60-①□□	TS2020-0QL60	


停止按钮纯平型 金属前环 Stop PushButton Recessed Metal FrontRing

名称和外观 Name and Photo	颜色 Color	触头开关类型 Module Type	成套订货号码 Order Number(Complete)	单一头部订货号码 Order Number(Single)	最小起订量 M.O.Q
	●	①表示 触头开关类型 Contact Module Type Code	TS2520-0RL10-①□□	TS2020-0RL10	1
	●	快动型:S Momentary:S 蠕动型:R Squirm:R	TS2520-0RL60-①□□	TS2020-0RL60	


照明停止按钮 塑料型 Illuminated Stop PushButton Plastic

名称和外观 Name and Photo	颜色 Color	触头开关类型 Module Type	发光模块类型 Light Module Type	成套订货号码 Order Number(Complete)	单一头部订货号码 Order Number(Single)	最小起订量 M.O.Q
	●	①表示 触头开关类型 Contact Module Type Code	②表示LED发光 模块电压类型 Voltage Code of LED module 1-AC/DC 6V 2-AC/DC 12V 3-AC/DC 24V 4-AC/DC 36V 5-AC/DC 48V 6-AC/DC 110V 7-AC 220V 8-DC 220V 9-AC 380V	TS251②-0QL10-①□□	TS2011-0QL10	1
	③	快动型:S Momentary:S 蠕动型:R Squirm:R		TS251②-0QL70-①□□	TS2011-0QL70	

照明停止按钮 金属前环型 Illuminated Stop PushButton Metal FrontRing

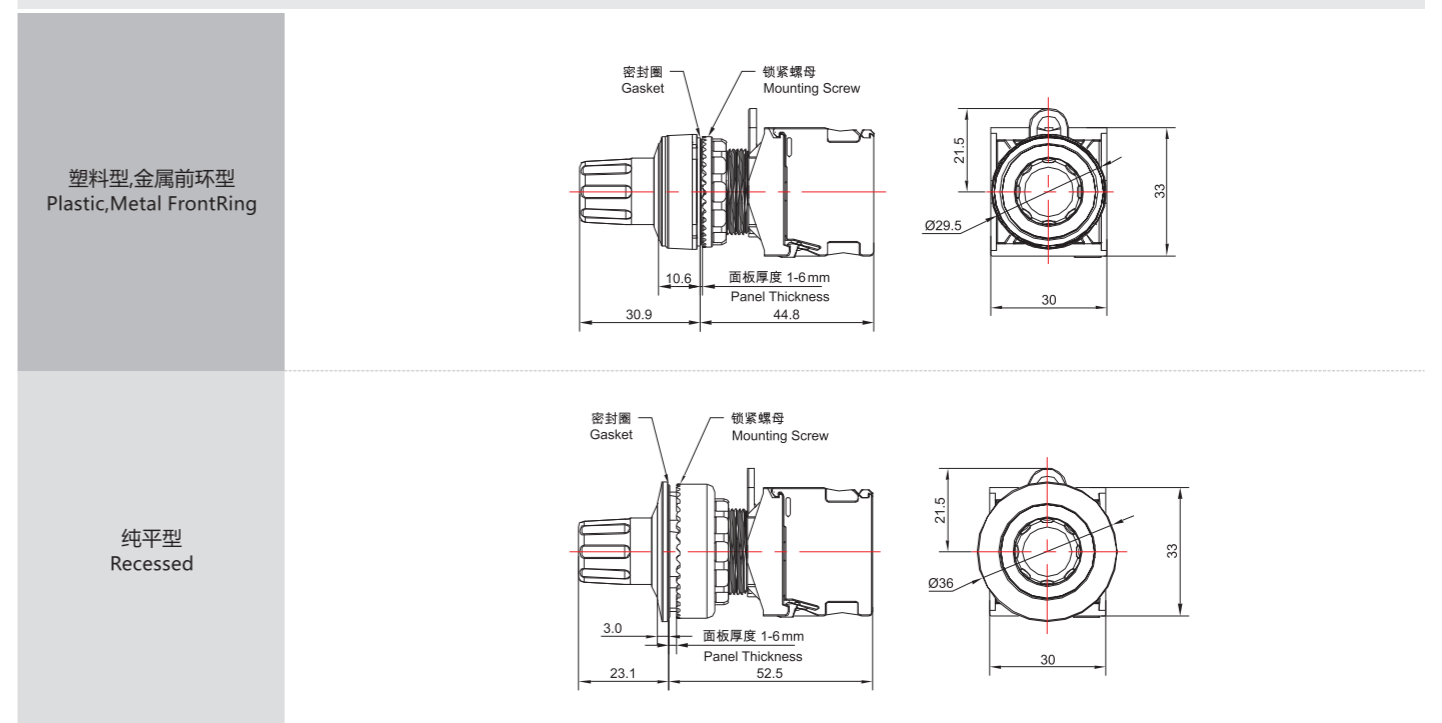
名称和外观 Name and Photo	颜色 Color	触头开关类型 Module Type	发光模块类型 Light Module Type	成套订货号码 Order Number(Complete)	单一头部订货号码 Order Number(Single)	最小起订量 M.O.Q
	●	①表示 触头开关类型 Contact Module Type Code	②表示LED发光 模块电压类型 Voltage Code of LED module 1-AC/DC 6V 2-AC/DC 12V 3-AC/DC 24V 4-AC/DC 36V 5-AC/DC 48V 6-AC/DC 110V 7-AC 220V 8-DC 220V 9-AC 380V	TS252②-0QL10-①□□	TS2021-0QL10	1
	③	快动型:S Momentary:S 蠕动型:R Squirm:R		TS252②-0QL70-①□□	TS2021-0QL70	

照明停止按钮纯平型 金属前环 Illuminated Stop PushButton Recessed Metal FrontRing

名称和外观 Name and Photo	颜色 Color	触头开关类型 Module Type	发光模块类型 Light Module Type	成套订货号码 Order Number(Complete)	单一头部订货号码 Order Number(Single)	最小起订量 M.O.Q
	●	①表示 触头开关类型 Contact Module Type Code	②表示LED发光 模块电压类型 Voltage Code of LED module 1-AC/DC 6V 2-AC/DC 12V 3-AC/DC 24V 4-AC/DC 36V 5-AC/DC 48V 6-AC/DC 110V 7-AC 220V 8-DC 220V 9-AC 380V	TS252②-0RL10-①□□	TS2021-0RL10	1
	③	快动型:S Momentary:S 蠕动型:R Squirm:R		TS252②-0RL70-①□□	TS2021-0RL70	

订货号示例: 参考平钮选型描述 Order No. Sample: Refer to Push Button Series

外形尺寸图 Boundary Dimension(mm)

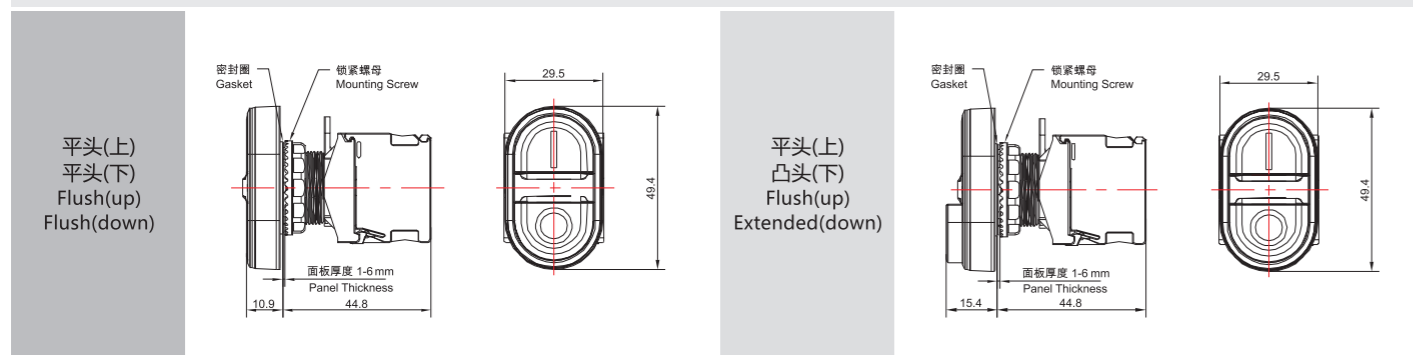


双位按钮 塑料型 Twin PushButton Plastic					
名称和外观 Name and Photo	颜色 Color	触头开关类型 Module Type	成套订货号码 Order Number(Complete)	单一头部订货号码 Order Number(Single)	最小起订量 M.O.Q
 平头(上) Flush(up) 平头(下) Flush(down)		①表示 触头开关类型 Contact Module Type Code	TS2510-0LM21-①□□	TS2012-0LM21	1
			TS2510-0LM56-①□□	TS2012-0LM56	
 平头(上) Flush(up) 凸头(下) Extended(down)		快动型:S Momentary:S 蠕动型:R Squirm:R	TS2510-0MM21-①□□	TS2012-0MM21	
			TS2510-0MM56-①□□	TS2012-0MM56	

照明双位按钮 塑料型 Illuminated Twin PushButton Plastic						
名称和外观 Name and Photo	颜色 Color	发光模块类型 Light Module Type	触头开关类型 Module Type	成套订货号码 Order Number(Complete)	单一头部订货号码 Order Number(Single)	最小起订量 M.O.Q
 平头(上) Flush(up) 平头(下) Flush(down)		②表示LED发光 模块电压类型 Voltage Code of LED module  1-AC/DC 6V 2-AC/DC 12V 3-AC/DC 24V 4-AC/DC 36V 5-AC/DC 48V 6-AC/DC 110V 7-AC 220V 8-DC 220V 9-AC 380V	①表示 触头开关类型 Contact Module Type Code	TS251②-0LM21-①□□	TS2012-0LM21	1
				TS251②-0LM56-①□□	TS2012-0LM56	
 平头(上) Flush(up) 凸头(下) Extended(down)			快动型:S Momentary:S 蠕动型:R Squirm:R	TS251②-0MM21-①□□	TS2012-0MM21	
				TS251②-0MM56-①□□	TS2012-0MM56	

订货号示例 Order No.Sample 参考平按钮型描述 Refer to Push Button Series  
 (\*)触点结构 Contact Type: 双位按钮触头块最多为4个Max, Contact Modules used for TwinPB is less than 4.  
 (\*)成套照明双位按钮默认配套白色LED发光模块, 如需其他发光颜色, 请备注说明  
 Default White LED Light Module is used for Illuminated Twin PushButton; If want others, please note in the order.

外形尺寸图 Boundary Dimension(mm)



附件参见第26页 Accessory info: page 26

旋钮 塑料型 Selector Switch Plastic						
名称和外观 Name and Photo	动作类型 Operation	颜色 Color	触头开关类型 Module Type	成套订货号码 Order Number(Complete)	单一头部订货号码 Order Number(Single)	最小起订量 M.O.Q
 短柄 Short Handle	①表示 头部动作类型 Operation Type A:  R B:  R C:  R D:  R E:  R F:  R		②表示 触头开关类型 Contact Module Type Code	TS2510-1A①10-②□□	TS2010-1A①10	1
				TS2510-1A①20-②□□	TS2010-1A①20	
 长柄 Long Handle			快动型:S Momentary:S 蠕动型:R Squirm:R	TS2510-1A①30-②□□	TS2010-1A①30	
				TS2510-1A①40-②□□	TS2010-1A①40	
				TS2510-1A①60-②□□	TS2010-1A①60	
				TS2510-1B①10-②□□	TS2010-1B①10	1
				TS2510-1B①20-②□□	TS2010-1B①20	
				TS2510-1B①30-②□□	TS2010-1B①30	
				TS2510-1B①40-②□□	TS2010-1B①40	
				TS2510-1B①60-②□□	TS2010-1B①60	

旋钮 金属前环型 Selector Switch Metal FrontRing						
名称和外观 Name and Photo	动作类型 Operation	颜色 Color	触头开关类型 Module Type	成套订货号码 Order Number(Complete)	单一头部订货号码 Order Number(Single)	最小起订量 M.O.Q
 短柄 Short Handle	①表示 头部动作类型 Operation Type A:  R B:  R C:  R D:  R E:  R F:  R		②表示 触头开关类型 Contact Module Type Code	TS2520-1A①10-②□□	TS2020-1A①10	1
				TS2520-1A①20-②□□	TS2020-1A①20	
 长柄 Long Handle			快动型:S Momentary:S 蠕动型:R Squirm:R	TS2520-1A①30-②□□	TS2020-1A①30	
				TS2520-1A①40-②□□	TS2020-1A①40	
				TS2520-1A①60-②□□	TS2020-1A①60	
				TS2520-1B①10-②□□	TS2020-1B①10	1
				TS2520-1B①20-②□□	TS2020-1B①20	
				TS2520-1B①30-②□□	TS2020-1B①30	
				TS2520-1B①40-②□□	TS2020-1B①40	
				TS2520-1B①60-②□□	TS2020-1B①60	

旋钮纯平型 金属前环 Selector Switch Recessed Metal FrontRing						
名称和外观 Name and Photo	动作类型 Operation	颜色 Color	触头开关类型 Module Type	成套订货号码 Order Number(Complete)	单一头部订货号码 Order Number(Single)	最小起订量 M.O.Q
 短柄 Short Handle	①表示 头部动作类型 Operation Type A:  R B:  R C:  R D:  R E:  R F:  R		②表示 触头开关类型 Contact Module Type Code	TS2520-1C①10-②□□	TS2020-1C①10	1
				TS2520-1C①20-②□□	TS2020-1C①20	
 长柄 Long Handle			快动型:S Momentary:S 蠕动型:R Squirm:R	TS2520-1C①30-②□□	TS2020-1C①30	
				TS2520-1C①40-②□□	TS2020-1C①40	
				TS2520-1C①60-②□□	TS2020-1C①60	
				TS2520-1D①10-②□□	TS2020-1D①10	1
				TS2520-1D①20-②□□	TS2020-1D①20	
				TS2520-1D①30-②□□	TS2020-1D①30	
				TS2520-1D①40-②□□	TS2020-1D①40	
				TS2520-1D①60-②□□	TS2020-1D①60	

附件参见第26页 Accessory info: page 26

照明旋钮 塑料型 Illuminated Selector Switch Plastic

名称和外观 Name and Photo	动作类型 Operation	颜色 Color	发光模块类型 Light Module Type	触头开关类型 Module Type	成套订货号码 Order Number(Complete)	单一头部订货号码 Order Number(Single)	最小起订量 M.O.Q	
短柄 Short Handle	①表示 头部动作类型 Operation Type A: B: C: D: E: F:	●	②表示LED发光 模块电压类型 Voltage Code of LED module 1-AC/DC 6V 2-AC/DC 12V 3-AC/DC 24V 4-AC/DC 36V 5-AC/DC 48V 6-AC/DC 110V 7-AC 220V 8-DC 220V 9-AC 380V	③表示 触头开关类型 Contact Module Type Code 快动型:S Momentary:S 蠕动型:R Squirm:R	TS2512-1A110-3□□	TS2011-1A110	1	
		●			TS2512-1A120-3□□	TS2011-1A120		
		●			TS2512-1A130-3□□	TS2011-1A130		
		●			TS2512-1A140-3□□	TS2011-1A140		
		○			TS2512-1A150-3□□	TS2011-1A160		
		长柄 Long Handle			①表示 头部动作类型 Operation Type A: B: C: D: E: F:	●		TS2512-1B110-3□□
●	TS2512-1B120-3□□					TS2011-1B120		
●	TS2512-1B130-3□□					TS2011-1B130		
●	TS2512-1B140-3□□					TS2011-1B140		
○	TS2512-1B150-3□□		TS2011-1B160					

照明旋钮 金属前环型 Illuminated Selector Switch Metal FrontRing

名称和外观 Name and Photo	动作类型 Operation	颜色 Color	发光模块类型 Light Module Type	触头开关类型 Module Type	成套订货号码 Order Number(Complete)	单一头部订货号码 Order Number(Single)	最小起订量 M.O.Q	
短柄 Short Handle	①表示 头部动作类型 Operation Type A: B: C: D: E: F:	●	②表示LED发光 模块电压类型 Voltage Code of LED module 1-AC/DC 6V 2-AC/DC 12V 3-AC/DC 24V 4-AC/DC 36V 5-AC/DC 48V 6-AC/DC 110V 7-AC 220V 8-DC 220V 9-AC 380V	③表示 触头开关类型 Contact Module Type Code 快动型:S Momentary:S 蠕动型:R Squirm:R	TS2522-1A110-3□□	TS2021-1A110	1	
		●			TS2522-1A120-3□□	TS2021-1A120		
		●			TS2522-1A130-3□□	TS2021-1A130		
		●			TS2522-1A140-3□□	TS2021-1A140		
		○			TS2522-1A150-3□□	TS2021-1A160		
		长柄 Long Handle			①表示 头部动作类型 Operation Type A: B: C: D: E: F:	●		TS2522-1B110-3□□
●	TS2522-1B120-3□□					TS2021-1B120		
●	TS2522-1B130-3□□					TS2021-1B130		
●	TS2522-1B140-3□□					TS2021-1B140		
○	TS2522-1B150-3□□		TS2021-1B160					

照明旋钮纯平型 金属前环 Illuminated Selector Switch Recessed Metal FrontRing

名称和外观 Name and Photo	动作类型 Operation	颜色 Color	发光模块类型 Light Module Type	触头开关类型 Module Type	成套订货号码 Order Number(Complete)	单一头部订货号码 Order Number(Single)	最小起订量 M.O.Q	
短柄 Short Handle	①表示 头部动作类型 Operation Type A: B: C: D: E: F:	●	②表示LED发光 模块电压类型 Voltage Code of LED module 1-AC/DC 6V 2-AC/DC 12V 3-AC/DC 24V 4-AC/DC 36V 5-AC/DC 48V 6-AC/DC 110V 7-AC 220V 8-DC 220V 9-AC 380V	③表示 触头开关类型 Contact Module Type Code 快动型:S Momentary:S 蠕动型:R Squirm:R	TS2522-1C110-3□□	TS2021-1C110	1	
		●			TS2522-1C120-3□□	TS2021-1C120		
		●			TS2522-1C130-3□□	TS2021-1C130		
		●			TS2522-1C140-3□□	TS2021-1C140		
		○			TS2522-1C150-3□□	TS2021-1C160		
		长柄 Long Handle			①表示 头部动作类型 Operation Type A: B: C: D: E: F:	●		TS2522-1D110-3□□
●	TS2522-1D120-3□□					TS2021-1D120		
●	TS2522-1D130-3□□					TS2021-1D130		
●	TS2522-1D140-3□□					TS2021-1D140		
○	TS2522-1D150-3□□		TS2021-1D160					



(2)旋钮动作类型代码说明 Selector Switch Operation Type

- A: 2位置右自复/2 Pos. Right automatic self-reset;
- B: 2位置定位/2 Pos. Latch;
- C: 3位置左右自复/3 Pos. Left and Right automatic self-reset;
- D: 3位置左复位/3 Pos. Left automatic self-reset;
- E: 3位置右复位/3 Pos. Right automatic self-reset;
- F: 3位置左右定位/3 Pos. Latch;

(3)旋钮颜色说明(成套)

- 1)旋钮: 颜色表示手柄颜色;
- 2)照明旋钮: 颜色表示配套发光模块LED颜色, 旋钮手柄颜色默认为“黑色”;
- 注: 若照明旋钮需要其他颜色的手柄, 操作头部和发光模块订货号需分开下单;
- (3) Illuminated Selector Switch Operation Type (Complete)

- 1) Selector Switch: Color code of the Handle colors,
- 2) Illuminated Selector Switch: Color code of the mating LED light module, the handle color is black by default;
- Remark: If the handle of Illuminated Selector Switch want other colors, Need separate orders. (Single) Color code of handle;

(4)□□表示常开常闭的触头数: 10(一常开)、01(一常闭)、11(一常开一常闭)、20(二常开)、02(二常闭)依次类推

(4)□□ Means normally open module and normally close module number :10(1NO)、01(1NC)、11(1NO1NC)、20(2NO)、02(2NC)

订货号示例: 旋钮非照明型订货号参考平按钮例;

(单一) 旋钮 塑料 短柄平头 2位置右自复 不发光 红, 对应的订货号码为“TS2010-1AA10”

(成套) 旋钮 塑料 短柄平头 2位置右自复 发光, AC/DC12V 红色 快动 1NO1NC, 对应的订货号码为“TS2512-1AA10-S11”

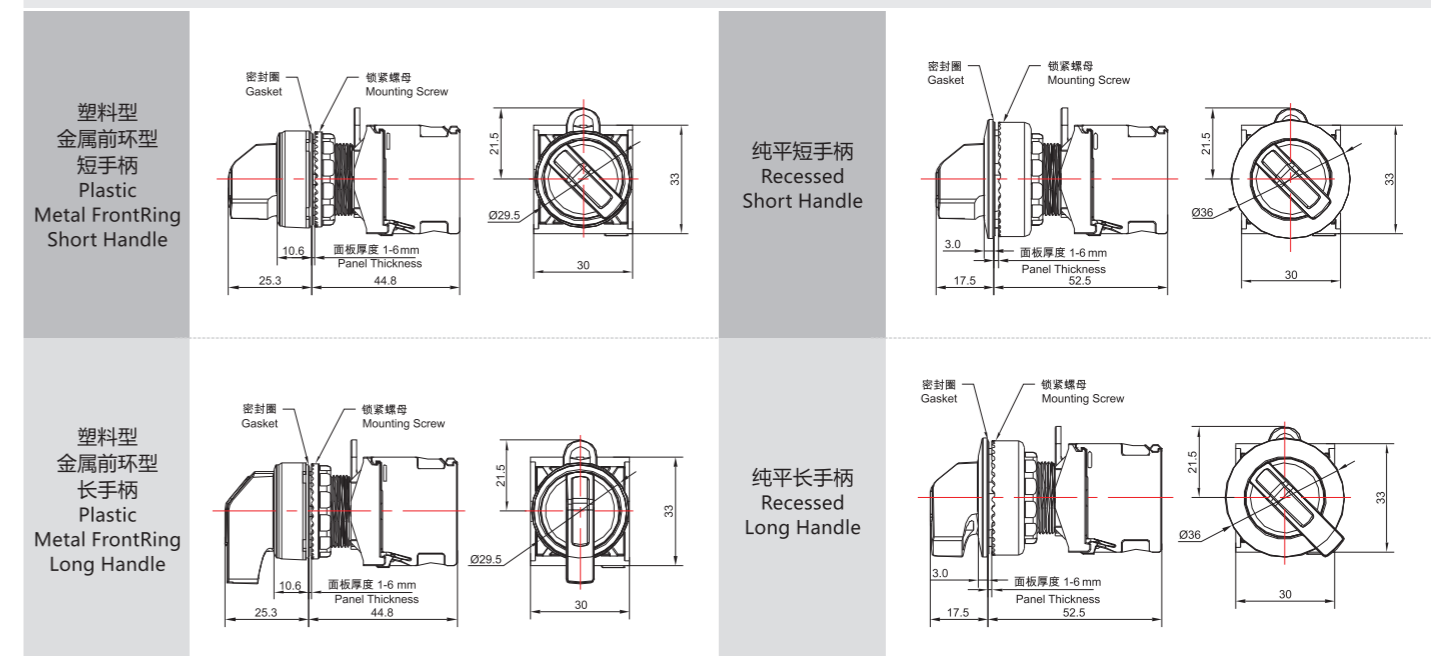
Order No.Sample:

Non-Illuminated Selector Switch order no. samples refer to Push Button Series; Illuminated Selector Switch order no. samples see following;

(Single) Selector Switch Recessed Metal FrontRing Short Handle 2 Pos. Right automatic self-reset Red, Order Number is "TS2010-1AA10".

(Complete) Illuminated Selector Switch Plastic Short Handle 2 Pos. Right automatic self-reset, Momentary 1NO 1NC, AC/DC 12V Red, Order Number is "TS2512-1AA10-S11".

外形尺寸图 Boundary Dimension(mm)



钥匙钮 塑料型 Key Switch Plastic

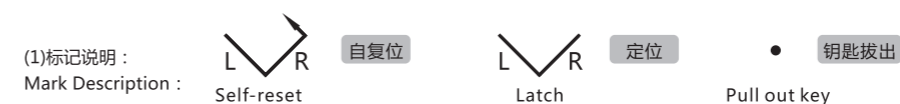
名称和外观 Name and Photo	动作类型 Operation	颜色 Color	触头开关类型 Module Type	成套订货号码 Order Number(Complete)	单一头部订货号码 Order Number(Single)	最小起订量 M.O.Q
	①表示 头部动作类型 Operation Type A:  B:  C:  D:  E:  F:  G:  H:  J:  K:  L:  M: 	●	②表示 触头开关类型 Contact Module Type Code  快动型:S Momentary:S 蠕动型:R Squirm:R	TS2510-2A①60-②□□	TS2010-2A①60	1

钥匙钮 金属前环型 Key Switch Metal FrontRing

名称和外观 Name and Photo	动作类型 Operation	颜色 Color	触头开关类型 Module Type	成套订货号码 Order Number(Complete)	单一头部订货号码 Order Number(Single)	最小起订量 M.O.Q
	①表示 头部动作类型 Operation Type A:  B:  C:  D:  E:  F:  G:  H:  J:  K:  L:  M: 	●	②表示 触头开关类型 Contact Module Type Code  快动型:S Momentary:S 蠕动型:R Squirm:R	TS2520-2A①60-②□□	TS2020-2A①60	1

钥匙钮纯平型 金属前环 Key Switch Recessed Metal FrontRing

名称和外观 Name and Photo	动作类型 Operation	颜色 Color	触头开关类型 Module Type	成套订货号码 Order Number(Complete)	单一头部订货号码 Order Number(Single)	最小起订量 M.O.Q
	①表示 头部动作类型 Operation Type A:  B:  C:  D:  E:  F:  G:  H:  J:  K:  L:  M: 	●	②表示 触头开关类型 Contact Module Type Code  快动型:S Momentary:S 蠕动型:R Squirm:R	TS2520-2B①60-②□□	TS2020-2B①60	1



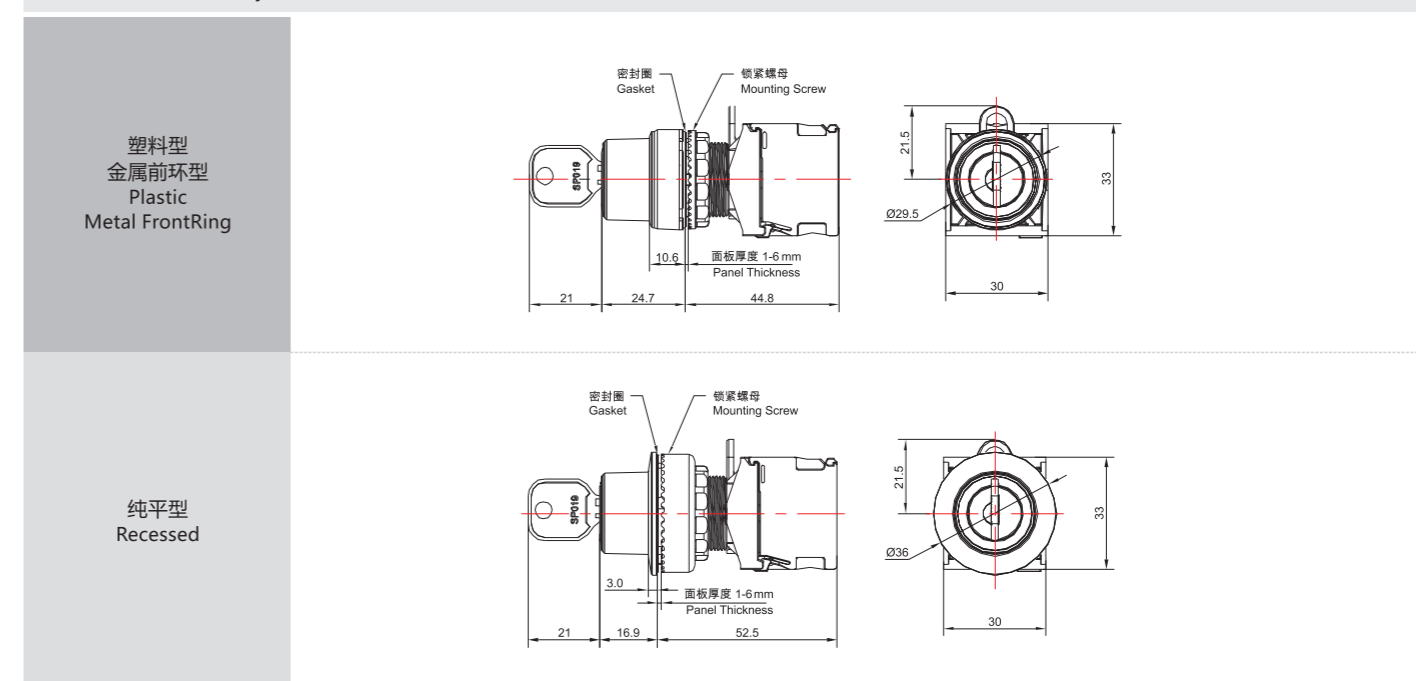
(2)头部动作类型代码说明 Operation Type

- A: 2位置自复位, 钥匙左侧可拨/2 Pos. Right automatic self-reset, Pull out Key at Left Pos.;
- B: 2位置定位, 钥匙左侧可拨/2 Pos. Latch, Pull out Key at Left Pos.;
- C: 2位置定位, 钥匙左、右侧可拨/2 Pos. Latch, Pull out Key at Left or Right Pos.;
- D: 3位置左右自复位, 钥匙中间可拨/3 Pos. Left and Right automatic self-reset, Pull out Key at Center Pos.;
- E: 3位置左复位, 右定位, 钥匙中间可拨/3 Pos. Left automatic self-reset and Right Latch, Pull out Key at Center Pos.;
- F: 3位置左复位, 右定位, 钥匙中间、右侧可拨/3 Pos. Left automatic self-reset and Right Latch, Pull out Key at Center or Right Pos.;
- G: 3位置左定位, 右复位, 钥匙中间可拨/3 Pos. Left Latch and Right automatic self-reset, Pull out Key at Center Pos.;
- H: 3位置左定位, 右复位, 钥匙中间、左侧可拨/3 Pos. Left Latch and Right automatic self-reset, Pull out Key at Left and Center Pos.;
- J: 3位置定位, 钥匙中间可拨/3 Pos. Latch, Pull out Key at Center Pos.;
- K: 3位置定位, 钥匙中间、右侧可拨/3 Pos. Latch, Pull out Key at Center and Right Pos.;
- L: 3位置定位, 钥匙中间、左侧可拨/3 Pos. Latch, Pull out Key at Left and Center Pos.;
- M: 3位置定位, 钥匙中间、左侧、右侧可拨/3 Pos. Latch, Pull out Key at Left, Center and Right Pos..

订货号示例 Order No.Sample

参考旋钮选型描述 Refer to Selector Switch Series

外形尺寸图 Boundary Dimension(mm)



指示灯 Pilot Light

名称和外观 Name and Photo	颜色 Color	电压类别 Voltage Type	订货号码 Order Number	最小起订量 M.O.Q
F1型	●	①表示LED发光 模块电压类型 Voltage Code of LED module	TS2011-3A①10	1
	●		TS2011-3A①20	
	●		TS2011-3A①30	
	●		TS2011-3A①40	
	透		TS2011-3A①70	
F2型	●	A-AC/DC 6V B-AC/DC 12V C-AC/DC 24V D-AC/DC 36V E-AC/DC 48V F-AC/DC 110V G-AC 220V H-DC 220V J-AC 380V	TS2011-3B①10	1
	●		TS2011-3B①20	
	●		TS2011-3B①30	
	●		TS2011-3B①40	
	透		TS2011-3B①70	
F3型	●		TS2011-3C①10	1
	●		TS2011-3C①20	
	●		TS2011-3C①30	
	透		TS2011-3C①70	

订货号示例 Order No.Sample :

指示灯 F3型 蓝色 AC/DC 12V , 对应的订货号码为 "TS2011-3CB40" 。  
Pilot F3 Blue AC/DC 12V, Order Number is "TS2011-3CB40" .

蜂鸣器 Buzzer

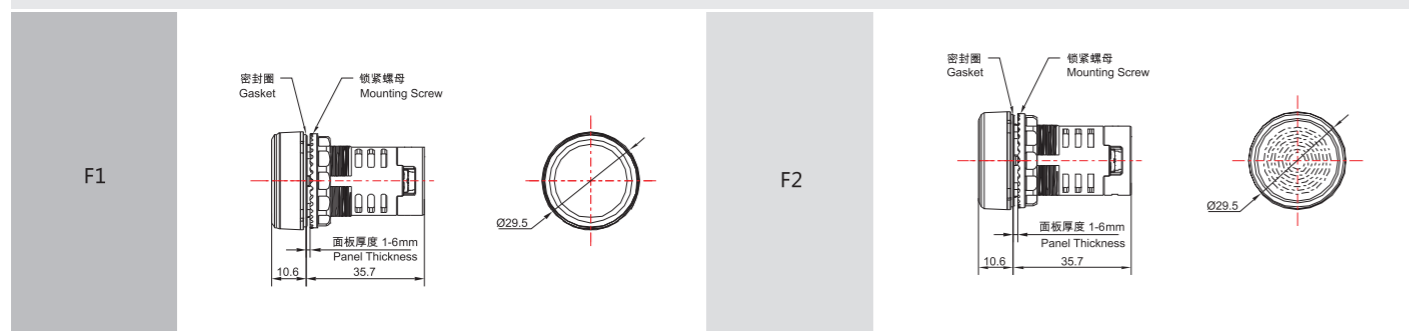
名称和外观 Name and Photo	颜色 Color	电压类别 Voltage Type	订货号码 Order Number	最小起订量 M.O.Q
【发光】 Lighting	●	①表示蜂鸣器电压类型 Voltage Code of Buzzer	TS2011-4D①10	1
	●		TS2011-4D①20	
	●		TS2011-4D①30	
【不发光】 Non-lighting	●		TS2010-4D①60	

订货号示例 Order No.Sample :

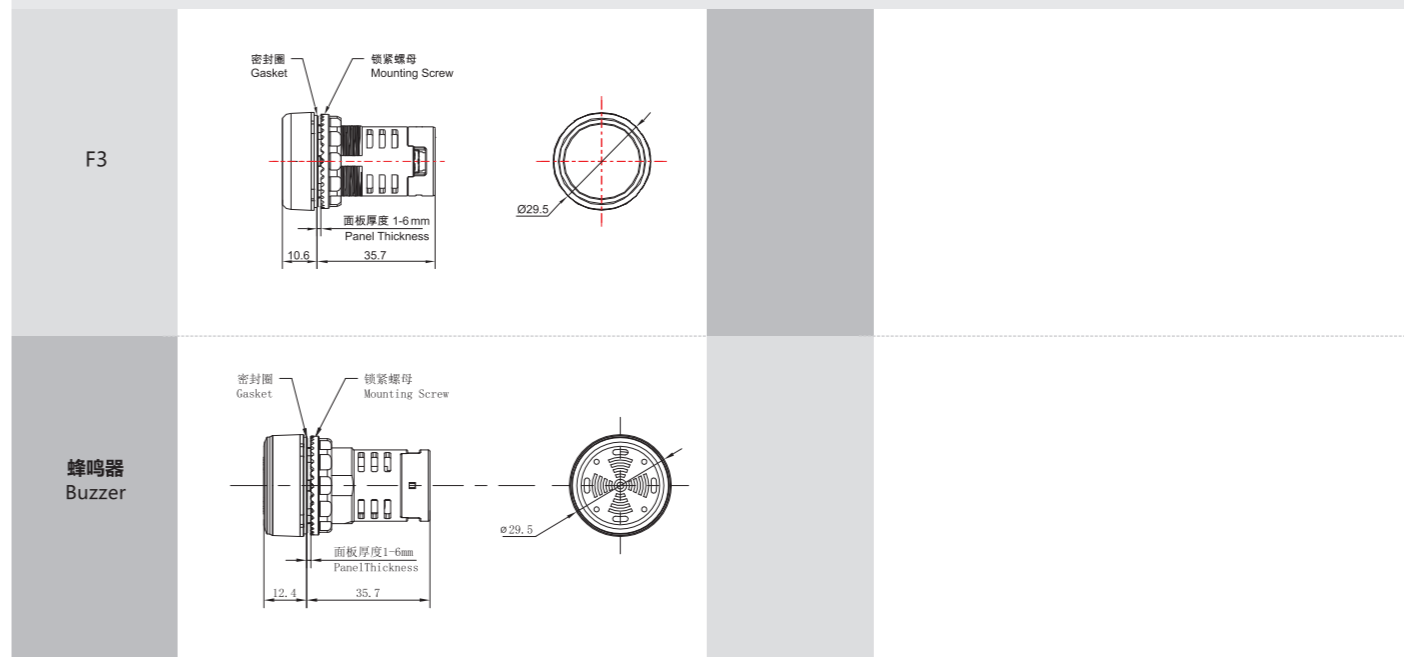
参考指示灯选型描述 Refer to Pilot Light Series.

注:AC 220V (电阻降压) AC/DC (电容降压)

外形尺寸图 Boundary Dimension(mm)



外形尺寸图 Boundary Dimension(mm)



附件参见第26页 Accessory info: page 26

控制盒 Control Box

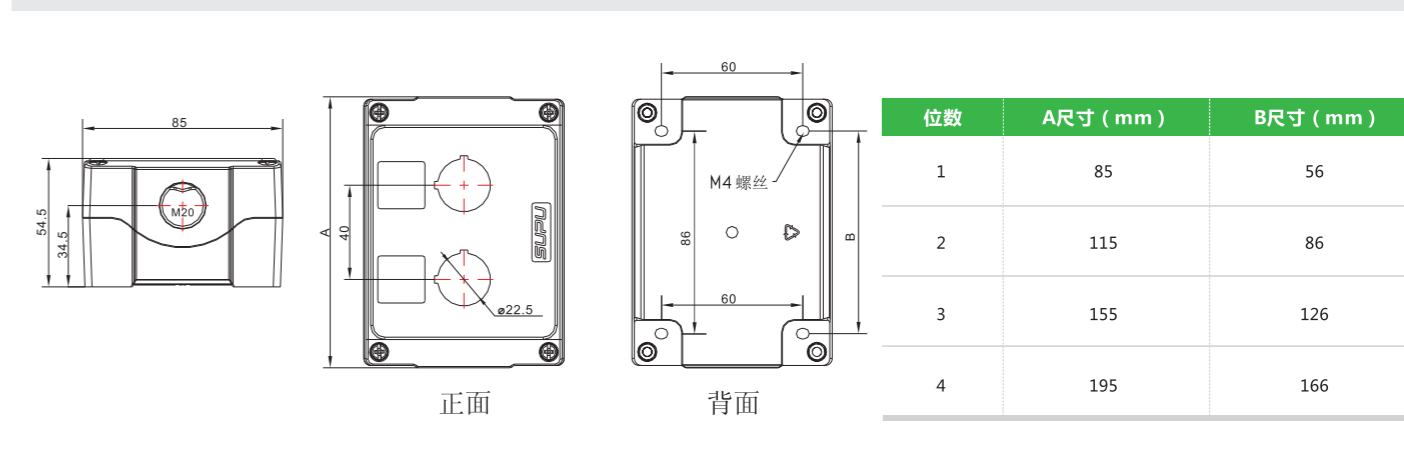
名称和外观 Name and Photo	安装孔数量和描述 Mounting Hole No.& Description	订货号码 Order Number	最小起订量 M.O.Q
	1孔 ●	TS2810	1
	1孔 ●	TS2811	
	2孔 ●	TS2812	
	2孔 ●	TS2818	
	3孔 ●	TS2813	
	3孔 ●	TS2819	
	4孔 ●	TS2814	
	4孔 ●	TS2817	

备注 : 1、2、3孔侧电缆孔尺寸M20, 4孔侧电缆孔尺寸M24,

Remarks:Dimension of side cable hole for 1, 2, 3 command point is M20.

Dimension of side cable hole for 4 command point is M24.

外形尺寸图 Boundary Dimension(mm)



开关模块 Contact Module

名称和外观 Name and Photo	开关类型 Operation Type	订货号码 Order Number	最小起订量 M.O.Q	名称和外观 Name and Photo	开关类型 Operation Type	订货号码 Order Number	最小起订量 M.O.Q
 螺钉式接线 Screw connection	快动型 1常开 Momentary 1NO	TS2110-1AA80	1	 螺钉式接线 Screw connection	蠕动型 1常开 Squirm 1NO	TS2111-1AA60	1
 螺钉式接线 Screw connection	快动型 1常闭 Momentary 1NC	TS2110-1AB80	1	 螺钉式接线 Screw connection	蠕动型 1常闭 Squirm 1NC	TS2111-1AB60	1

1、我司提供弱电系统专用镀金触点，请联系销售人员咨询。








We can also provide special gold-plated contact for weak current system, please contact the sales staff for consultation.

2、除标配的螺钉接线型号，我司亦可提供适用于“O”型接线的专用型号，请联系销售人员咨询。

Except for the standard screw connection types, we can also provide special "O" type wiring(it can be used for Solderless Ring Tongue Terminals), please contact the sales staff for consultation.

名称和外观 Name and Photo	开关类型 Operation Type	订货号码 Order Number	最小起订量 M.O.Q	名称和外观 Name and Photo	开关类型 Operation Type	订货号码 Order Number	最小起订量 M.O.Q
 笼式弹簧接线 Spring cage connection	快动型 1常开 Momentary 1NO	TS2110-5AA80	1	 笼式弹簧接线 Spring cage connection	蠕动型 1常开 Squirm 1NO	TS2111-5AA60	1
 笼式弹簧接线 Spring cage connection	快动型 1常闭 Momentary 1NC	TS2110-5AB80	1	 笼式弹簧接线 Spring cage connection	蠕动型 1常闭 Squirm 1NC	TS2111-5AB60	1

发光模块 Light Module

名称和外观 Name and Photo	颜色 Color	电压类别 Voltage Type	成套订货号码 Order Number(Complete)	最小起订量 M.O.Q
		①表示 LED发光模块电压类型 Voltage Code of LED module A-AC/DC 6V B-AC/DC 12V C-AC/DC 24V D-AC/DC 36V E-AC/DC 48V F-AC/DC 110V G-AC 220V H-DC 220V J-AC 380V	TS2101-1A①10	1
			TS2101-1A①20	
			TS2101-1A①30	
			TS2101-1A①40	
			TS2101-1A①50	
				


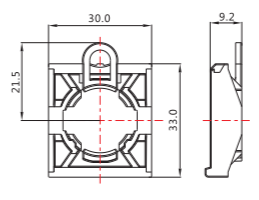

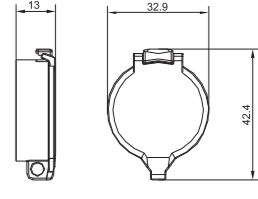

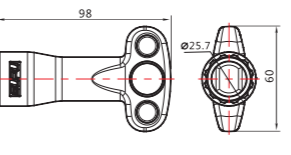

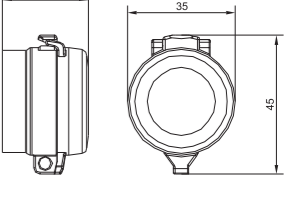

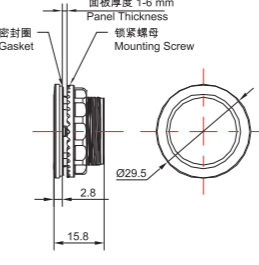

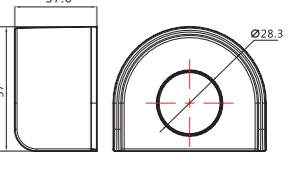

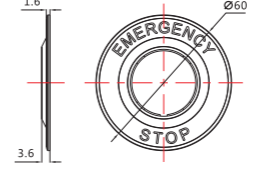

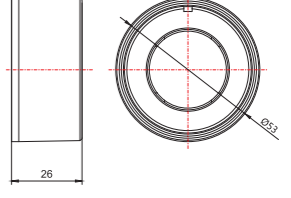

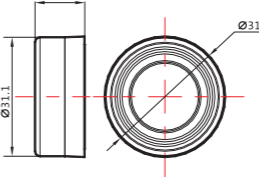

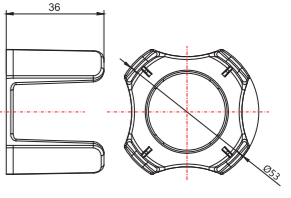
订货号示例：LED发光模块 AC/DC24V 红，对应的订货号码为“TS2101-1AC10”；

Order No.Sample: Light Module Red AC/DC 24V, Order Number is "TS2101-1AC10".

外形尺寸图 Boundary Dimension(mm)

开关模块 Contact Module		发光模块 Light Module	
------------------------	-------------------------------------------------------------------------------------	----------------------	--------------------------------------------------------------------------------------

附件 Accessory





名称和外观 Name and Photo	订货号码 Order Number	最小起订量 M.O.Q	外形尺寸图 Boundary Dimension	名称和外观 Name and Photo	订货号码 Order Number	最小起订量 M.O.Q	外形尺寸图 Boundary Dimension
 中座 Holder	TS290A	1		 保护罩(平钮) Protective Cap for Push Button	TS290F	1	
 安装手柄 Mounting Socket	TS290B	1		 保护罩(旋钮) Protective Cap for Selector Switch	TS290H	1	
 面板塞 Blanking Plug	TS290C	1		 防护圈 (蘑菇钮、急停钮) Protective Collar for Mushroom PushButton and E-Stop	TS290G	1	
 急停按钮警告圈 E-Stop Label	TS290D	1		 防护圈 (旋钮、蘑菇钮) Protective Collar for Selector Switch and Mushroom PushButton	TS290N	1	
 密封罩(平钮) Sealable Cap for Push Button	TS290E	1		 防护圈 (急停钮, 异形) Protective Collar for E-stop	TS290P	1	

标签印字 Label Printing

名称和外观 Name and Photo	印字描述 Printing Description	订货号码 Order Number	最小起订量 M.O.Q	外形尺寸图 Boundary Dimension
 标签架带标签牌 Label Plate 9x27mm 标签牌激光印字：白底黑字 Laser Printing: White Board, Black Words	空白	TS290J-0AA00	1	
	停止 启动	TS290J-0AB10		
	分闸 合闸	TS290J-0AC10		
	自动 手动	TS290J-0AD10		
	关闭 打开	TS290J-0AE10		
	关 开	TS290J-0AF10		
	检验 复位	TS290J-0AG10		
	OFF-ON	TS290J-0AH20		
	STOP-START	TS290J-0AJ20		
	AUTO-HAND	TS290J-0AK20		
	O-I	TS290J-0AL30		
I-II	TS290J-0AM30			
I-O-II	TS290J-0AN30			
客户自定义 Customerized	TS290J-0AP90			
 标签架带标签牌 Label Plate 9x27mm 透明标签牌与印刷标签组合 Transparent Board and Printing Label	空白	TS290K-0AA00	1	
	停止 启动	TS290K-0AB10		
	分闸 合闸	TS290K-0AC10		
	自动 手动	TS290K-0AD10		
	关闭 打开	TS290K-0AE10		
	关 开	TS290K-0AF10		
	检验 复位	TS290K-0AG10		
	OFF-ON	TS290K-0AH20		
	STOP-START	TS290K-0AJ20		
	AUTO-HAND	TS290K-0AK20		
	O-I	TS290K-0AL30		
I-II	TS290K-0AM30			
I-O-II	TS290K-0AN30			
客户自定义 Customerized	TS290K-0AP90			
 标签架带标签牌 Label Plate 18x27mm 标签牌激光印字：白底黑字 Laser Printing: White Board, Black Words	空白	TS290L-0AA00	1	
	停止 启动	TS290L-0AB10		
	分闸 合闸	TS290L-0AC10		
	自动 手动	TS290L-0AD10		
	关闭 打开	TS290L-0AE10		
	关 开	TS290L-0AF10		
	检验 复位	TS290L-0AG10		
	OFF-ON	TS290L-0AH20		
	STOP-START	TS290L-0AJ20		
	AUTO-HAND	TS290L-0AK20		
	O-I	TS290L-0AL30		
I-II	TS290L-0AM30			
I-O-II	TS290L-0AN30			
客户自定义 Customerized	TS290L-0AP90			
 标签架带标签牌 Label Plate 18x27mm 透明标签牌与印刷标签组合 Transparent Board and Printing Label	空白	TS290M-0AA00	1	
	停止 启动	TS290M-0AB10		
	分闸 合闸	TS290M-0AC10		
	自动 手动	TS290M-0AD10		
	关闭 打开	TS290M-0AE10		
	关 开	TS290M-0AF10		
	检验 复位	TS290M-0AG10		
	OFF-ON	TS290M-0AH20		
	STOP-START	TS290M-0AJ20		
	AUTO-HAND	TS290M-0AK20		
	O-I	TS290M-0AL30		
I-II	TS290M-0AM30			
I-O-II	TS290M-0AN30			
客户自定义 Customerized	TS290M-0AP90			

备注: 可根据客户印字方向要求打印 Can print according to the customer's requirement

平钮及指示灯印字 PB & PL Printing

名称和外观 Name and Photo	印字描述 Printing Description	说明 Comment	印字编号(*) Printing Number
 指示灯灯罩 Pilot light	启动		P01
	停止		P02
 照明平钮 Illuminated Push Button	上升		P03
	下降		P04
 平按钮片 Push Button	开		P05
	关		P06
 双按钮片 Twin PushButton	试验		P07
	电源		P08
	START		P21
	STOP		P22
	UP		P23
	DOWN		P24
	ON		P25
	OFF		P26
	RESET		P27
	TEST		P28
	MANUAL		P29
	AUTO		P30
	O		P31
	I		P32
	II		P33
	III		P34
	—	*ON*(power) / 5007 IEC60417	P51
	○	*OFF*(power) / 5008 IEC60417	P52
	⊕	*ON*/"OFF"(push-push) / 5010 IEC60417	P53
	⊖	*ON*/"OFF"(push button) / 5011 IEC60417	P54
	📣	HORN / 5014 IEC60417	P55
	↔	Movement in one direction / 5022 IEC60417	P56
	🔄	Clockwise rotation / 0004 ISO7000	P57
	🔄	Counterclockwise rotation /	P58
	🚗	Brake on / 0020 ISO7000	P59
	🚗	Brake off / 0021 ISO7000	P60
	🌬	Blowing / 0032 ISO7000	P61
	🌬	Suction / 0033 ISO7000	P62
	👤	Manual control / 0096 ISO7000	P63
	🚰	Pump / 0134 ISO7000	P64
	🚰	Centrifugal pump / 0135 ISO7000	P65
	🚰	Coolant pump / 0355 ISO7000	P66
	↑	上行方向按钮 / Upward	P67
	↓	下行方向按钮 / Downward	P68
	⬆	运行按钮 / Run	P69
	⚠	报警按钮 / Alarm	P70
	↑	上行方向按钮(粗) / Upward(BOLD)	P72
	↓	下行方向按钮(粗) / Downward(BOLD)	P73
	⬆	运行按钮(粗) / Run(BOLD)	P74
	客户自定义 Customerized		P90

(1)照明平钮及指示灯印字编码共享, 客户订购按钮或指示灯时, 将该符号对应的编号附在产品订货号后即可, 使用"/"作为分隔符。  
 示例: 照明平钮 塑料 平头 瞬动 发光 红 "TS2011-0AM10"; 若需指定其符号片印字 "START", 则对应的订货号书写为 "TS2011-0AM10/P21"。  
 Illuminated push button and pilot light share the same coding rule for the printing number, Customer should add the slash mark "/" behind of the product order number, then write the relevant printing number.

eg: Illuminated Push Button Flush Momentary Red plastic, it's order number should be "TS2011-0AM10"; When you need the printing "START", the relevant order number should be "TS2011-0AM10/P21".

(2)印字效果说明 Printing effect remarks:

红底、绿底、蓝底、黑底默认印白色字符; The printing is white colour when the base colour is Red, Green, Blue, Black;  
 白底、黄底默认印黑色字符; The printing is black colour when the base colour is white and Yellow.

安装尺寸图 Panel Mounting Dimension(mm)

元器件Product 塑料型、金属前环型 Type of Plastic and Metal FrontRing	A (mm)	B(mm)	元器件Product 纯平型、金属前环型 Recessed Metal FrontRing	A (mm)	B(mm)
双按钮 Twin PB	≥50	≥30	平钮/拨动钮/停止/旋钮/钥匙钮 PushButton/Toggle Switch/ Stop PushButton/Selector Switch/Key Switch	≥40	≥40
平钮/拨动钮/停止钮/短柄旋钮 钥匙钮/Ø30蘑菇钮/指示灯 PushButton/Toggle Switch/Stop PushButton/ Selector Switch(Short handle) Key Switch/Mushroom PushButton(Ø30)/ Pilot Light	≥40	≥30		≥40	≥40
Ø32急停钮/Ø32钥匙急停钮 E-stop(Ø32)/Key E-stop(Ø32)	≥40	≥35			
Ø40急停钮/Ø40钥匙急停钮/ Ø40蘑菇钮长柄旋钮 E-stop(Ø40)/Key E-stop(Ø10)	≥40	≥42			

备注：客户在使用配套附件时，应按实际间距开孔，以免产品干涉。

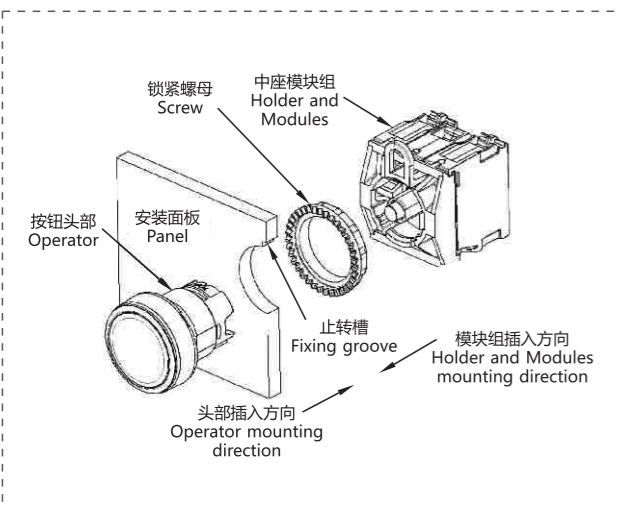
Remarks: When customer mounting the actuators together with relevant accessories, please pay attention to the opening space in order to avoid interference.

安全注意事项 Safety Issue

- ※ 在进行安装、拆卸、配线作业以及维护检查之前，请务必先切断电源，以免引起触电及火灾发生的危险。  
To avoid the unexpected electric shock and fire hazard, power off is must before mounting, disassembly and maintenance.
- ※ 接线时请使用符合电压及电流要求的电线。将M3.5螺钉以0.8N.m的扭矩拧紧，请勿在螺丝松弛的状态下使用以免因过热而引起着火。  
Wire should conform to requirement.

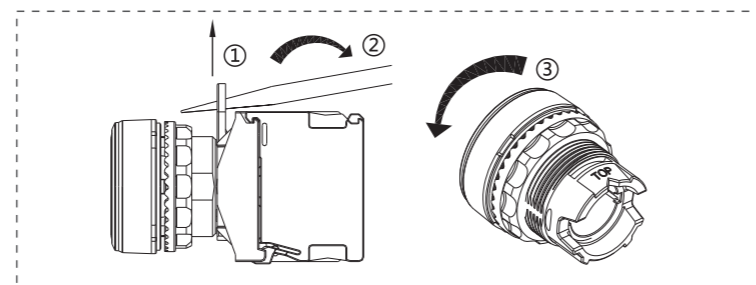
使用说明 Operation Manual

产品安装 Product Mounting



- ※ 将按钮上TOP标记对准面板上的凹槽插入安装孔中，从面板背面拧紧锁紧螺母。  
Insert the operator and make sure the "TOP" mark along the fixing groove, fix tightly the screw at the back of the panel.
- ※ 将中座模块组的锁扣、按钮套筒上的TOP标记对齐后插入按钮头部。  
Mounting the holder and modules and make sure the U lock along the "TOP" mark direction.

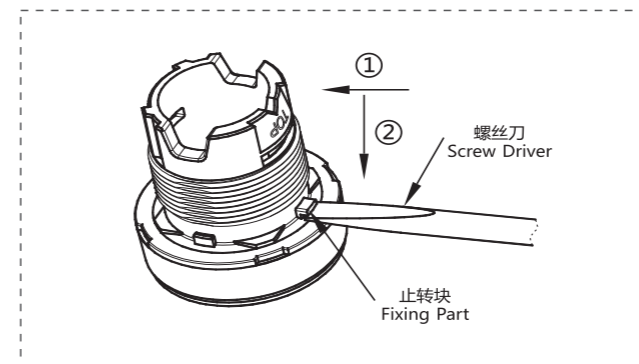
产品拆卸 Product Disassembly



- ※ 用螺丝刀沿着箭头①向上适当撬起锁扣。  
Use screw driver to pull up the U lock along the arrow ① direction.
- ※ 沿箭头②方向翻转开关模块，使中座与头部脱离。  
Push down along the arrow ② direction, turn over the mould to separate from the push button.
- ※ 沿箭头③方向从按钮上拧下锁紧螺母。  
Unlock the screw along the arrow ③ direction.

注意 Attention

- ※ 在将按钮安装到面板上时，请使用安装手柄拧紧锁紧螺母。切勿使用钳子等非专业工具过度拧紧以免损坏锁紧螺母。  
During the mounting process, mounting socket is recommended. Other tools are forbidden to use.
- ※ 安装时确保TOP标记、锁扣、面板凹槽在同一直线。  
Ensure the "TOP" mark, fixing groove and U lock in the same direction.



特殊使用 (去除止转块) Special Use(Remove the Fixing Part)

在安装孔没有止转槽时可按以下操作步骤，去除套筒上的止转块（平钮、指示灯、停止钮、拨动钮除外）以满足装配要求。配合使用工具斜口钳或一字螺丝刀。

方法一：装螺丝刀沿箭头①方向插入止转块下方的空隙。向箭头②方向用力可将止转块撬断。

方法二：用斜口钳直接将止转块剪断。

方法三：用安装手柄将锁紧螺母旋紧，通过面板产生的挤压力将止转块压断。

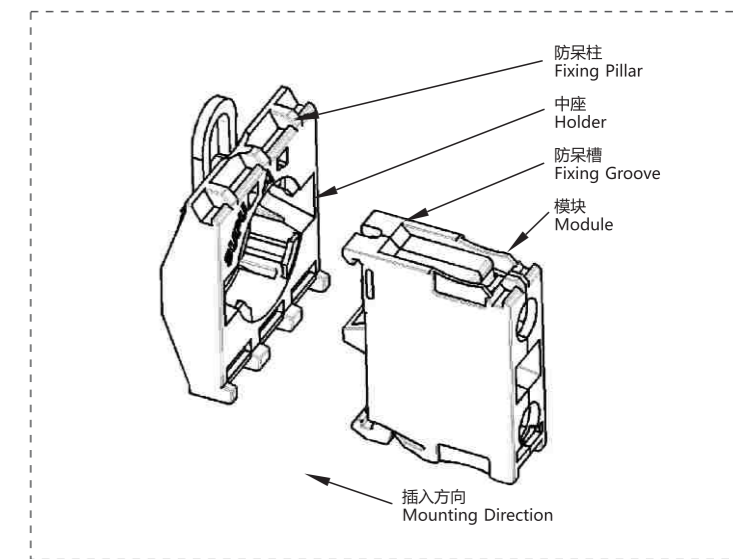
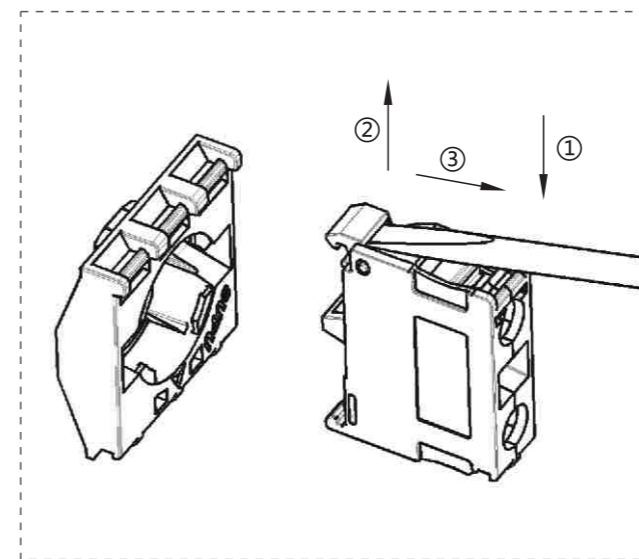
Fixing part is designed for anti-rotation, in case of on fixing groove at the panel hole, it's necessary to remove the fixing part on the barrel by screw driver.

模块拆解及安装 Module mounting and dismounting

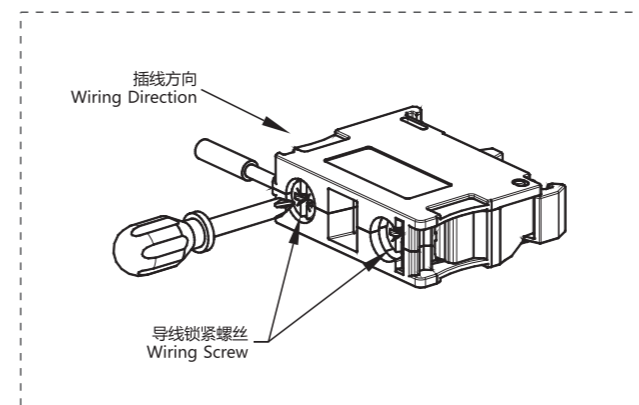
- ※ 将中座的锁扣朝下。
- ※ 用一字螺丝刀插入模块上的卡槽，沿箭头①方向压螺丝刀，将模块卡口沿箭头②方向撬起。
- ※ 保持撬起状态，沿顺时针转动螺丝刀并沿方向②拆除模块。

- ※ 模块安装时首先需要将模块上的防呆槽对准中座上的防呆柱。
- ※ 防呆结构对准后按如图所示方向用力将模块装入中座，听到啪一声即表示已扣住。

It's poka-yoke design for modules mounting without tools; Slot screw driver is necessary for modules dismounting.



模块接线 Wiring



- ※ 锁紧螺丝采用十、一字头型，可使用两种螺丝刀，兼容性好。
- ※ 导线连接时先拧松压紧螺丝到足够行程，当感受到螺丝打滑时即为极限位置。
- ※ 导线垂直插入压接弹片下方，然后用M3.5螺丝的标准扭矩将螺丝拧紧。

※ PH/PZ screw drivers both can be used for wiring screw.

注意 Attention

- ※ 螺丝刀尺寸不匹配可造成螺丝头部滑牙。
- ※ 螺丝扭矩未达到或超过标准要求可造成导线松动和螺丝头部滑牙。
- ※ Suitable screw driver head size is required.
- ※ Required screw driver torque should be ensured.



▲永不松动的安装方式 Never Loosing Assembling Method

产品采用传统的螺母锁紧的固定方式，一般螺纹安装的产品长期使用在振动较为强烈的环境中，螺纹会出现松脱的现象，导致产品安装不牢靠，容易出现安全事故；我司采用特殊的卡板止转结构设计，保障了螺纹在长期振动环境中“永不松动”，发明专利正在申请当中。

Products adopt the traditional screw locking way. Normal screw will get loose when using under vibration surrounding for long time. Then it may leads to safty accident because of the unfit switches. Our products adopts special lock-stop structur, which make sure the screw will never loose under vibration. The patent is under applying.

▲高人一等的安全等级 Best Safty Protection

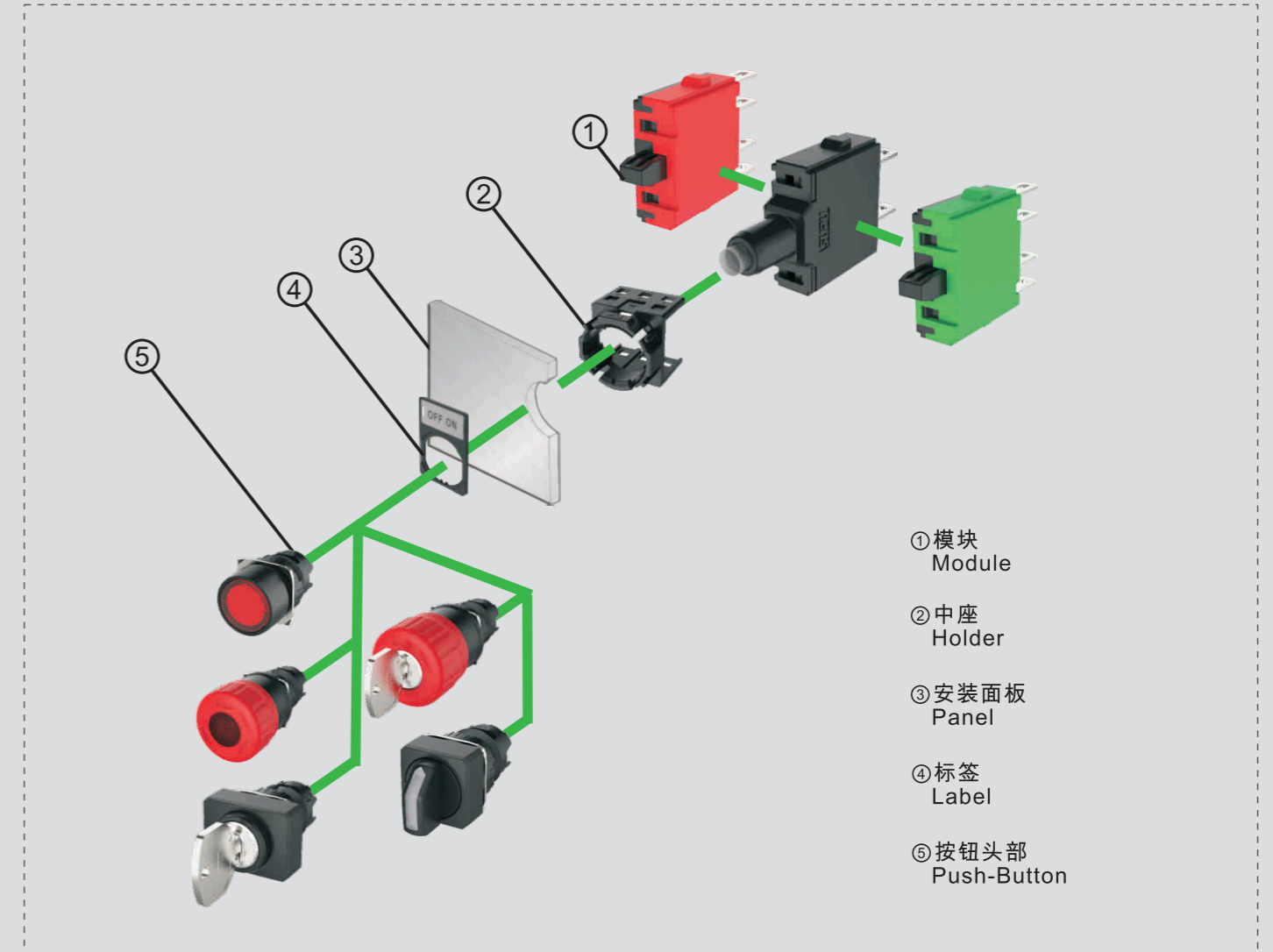
蠕动、快动模块都具有触点自洁和直接断开功能（符合IEC60947-5-1附件K）；即使触点发生熔焊，也能通过额外施加的外力按压按钮使得触点可靠分断，快动模块直接断开功能发明专利正在申请当中。

Both squirm and momentary contact have self-cleaning & immediate break-down function. ( Approval for IEC60947-5-1 Attachments1); The switches can get broken down even though the switch get melting-welding. Where it get the press force outside to make the contact break down so as to the circuit get down. The momentary contact patent is on pending.

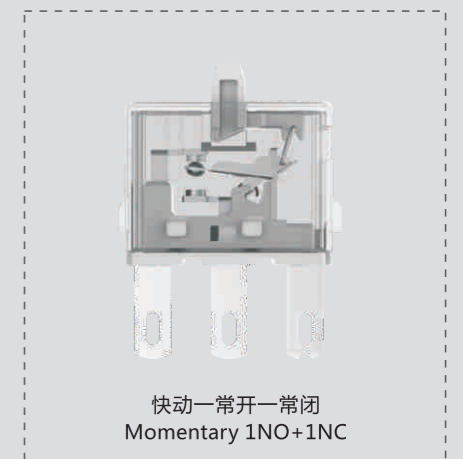
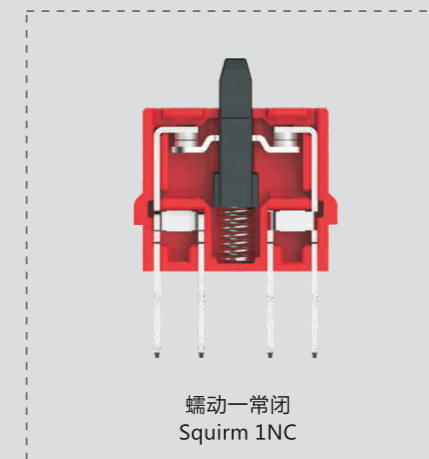
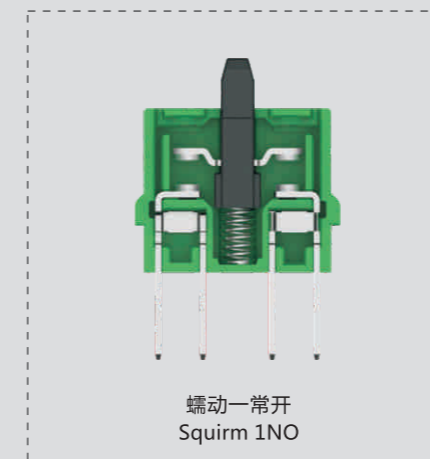
▲紧凑型指示灯，精巧耐用 Compacted indicator light, well designe and duareable

- ◇采用高亮度LED芯片，功耗低、寿命长。
- ◇两种头型可根据客户提供文字、符号印刷。
- ◇安装简便，螺母直接锁紧即可。
- ◇使用电压范围广，提供9种规格可选，支持特殊电压规格定制。

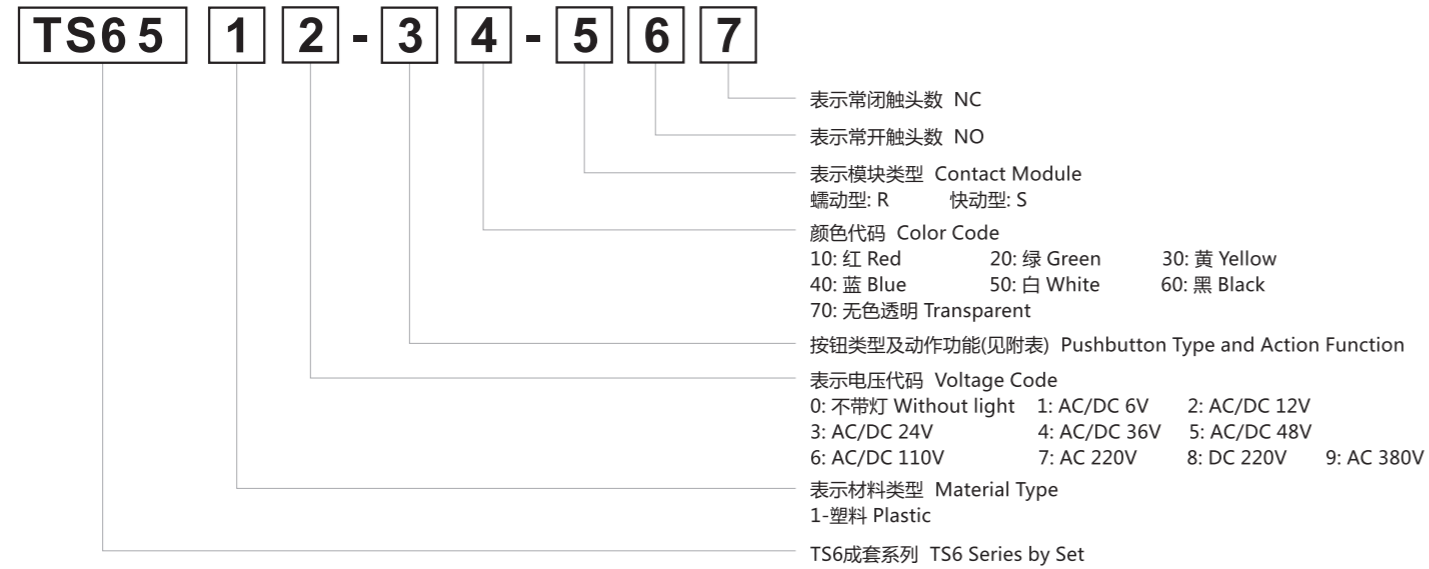
- ◇Adopt brighted LED chip, low power cost and long life cycle.
- ◇2 kinds of head, printing aviable for customers' request.
- ◇Easy assembly, just screw tightly by knob to lock.
- ◇Big votlage range, 9 voltage options. Support special votlage.



模块示意图 Contact Diagram



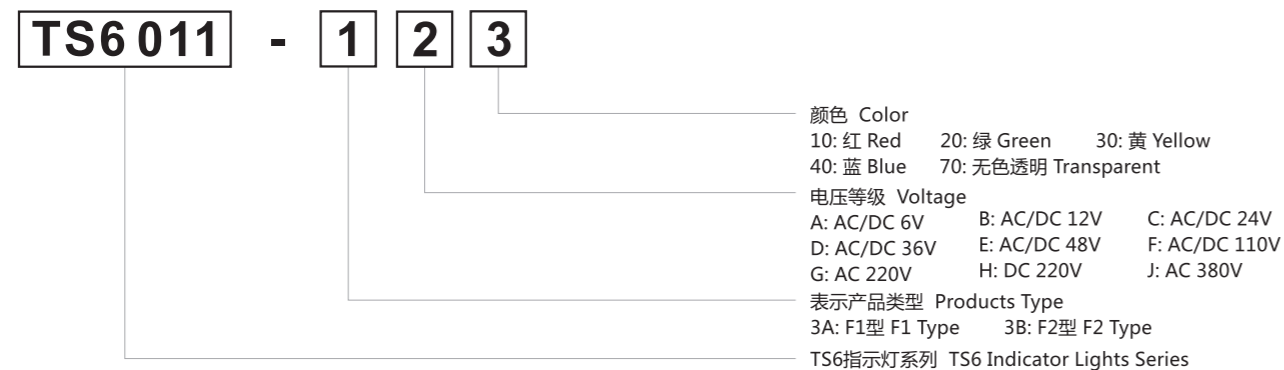
按钮/ PushButton



3 按钮类型及动作功能 Pushbutton Type and Action Function

代码	含义	代码	含义	代码	含义
0AM	平钮 平头 圆形 瞬动	1BE	旋钮 短柄 方形 3位置左定位, 右复位	2BE	旋钮 方形 3位置左定位, 右定位, 钥匙中间可拨
0AL	平钮 平头 圆形 自锁	1BF	旋钮 短柄 方形 3位置左右定位	2BF	旋钮 方形 3位置左定位, 右定位, 钥匙中间、右侧可拨
0BM	平钮 平头 方形 瞬动	1CA	旋钮 短柄 长方形 2位置右自复	2BG	旋钮 方形 3位置左定位, 右复位, 钥匙中间可拨
0BL	平钮 平头 方形 自锁	1CB	旋钮 短柄 长方形 2位置定位	2BH	旋钮 方形 3位置左定位, 右复位, 钥匙中间、左侧可拨
0CM	平钮 平头 长方形 瞬动	1CC	旋钮 短柄 长方形 3位置左右自复位	2BJ	旋钮 方形 3位置定位, 钥匙中间可拨
0CL	平钮 平头 长方形 自锁	1CD	旋钮 短柄 长方形 3位置左定位, 右定位	2BK	旋钮 方形 3位置定位, 钥匙中间、右侧可拨
0DM	平钮 凸头 圆形 瞬动	1CE	旋钮 短柄 长方形 3位置左定位, 右复位	2BL	旋钮 方形 3位置定位, 钥匙中间、左侧可拨
0DL	平钮 凸头 圆形 自锁	1CF	旋钮 短柄 长方形 3位置左右定位	2BM	旋钮 方形 3位置定位, 钥匙中间、左侧、右侧可拨
0EM	平钮 凸头 方形 瞬动	2AA	旋钮 圆形 2位置自复位, 钥匙左侧可拨	2CA	旋钮 长方形 2位置自复位, 钥匙左侧可拨
0EL	平钮 凸头 方形 自锁	2AB	旋钮 圆形 2位置定位, 钥匙左侧可拨	2CB	旋钮 长方形 2位置定位, 钥匙左侧可拨
0FM	平钮 凸头 长方形 瞬动	2AC	旋钮 圆形 2位置定位, 钥匙左、右侧可拨	2CC	旋钮 长方形 2位置定位, 钥匙左、右侧可拨
0FL	平钮 凸头 长方形 自锁	2AD	旋钮 圆形 3位置左右自复位, 钥匙中间可拨	2CD	旋钮 长方形 3位置左右自复位, 钥匙中间可拨
0GL	急停钮 Ø25	2AE	旋钮 圆形 3位置左定位, 右定位, 钥匙中间可拨	2CE	旋钮 长方形 3位置左定位, 右定位, 钥匙中间可拨
0JL	钥匙急停钮 Ø25	2AF	旋钮 圆形 3位置左定位, 右定位, 钥匙中间、右侧可拨	2CF	旋钮 长方形 3位置左定位, 右定位, 钥匙中间、右侧可拨
1AA	旋钮 短柄 圆形 2位置右自复	2AG	旋钮 圆形 3位置左定位, 右复位, 钥匙中间可拨	2CG	旋钮 长方形 3位置左定位, 右复位, 钥匙中间可拨
1AB	旋钮 短柄 圆形 2位置定位	2AH	旋钮 圆形 3位置左定位, 右复位, 钥匙中间、左侧可拨	2CH	旋钮 长方形 3位置左定位, 右复位, 钥匙中间、左侧可拨
1AC	旋钮 短柄 圆形 3位置左右自复位	2AJ	旋钮 圆形 3位置定位, 钥匙中间可拨	2CJ	旋钮 长方形 3位置定位, 钥匙中间可拨
1AD	旋钮 短柄 圆形 3位置左定位, 右定位	2AK	旋钮 圆形 3位置定位, 钥匙中间、右侧可拨	2CK	旋钮 长方形 3位置定位, 钥匙中间、右侧可拨
1AE	旋钮 短柄 圆形 3位置左定位, 右复位	2AL	旋钮 圆形 3位置定位, 钥匙中间、左侧可拨	2CL	旋钮 长方形 3位置定位, 钥匙中间、左侧可拨
1AF	旋钮 短柄 圆形 3位置左右定位	2AM	旋钮 圆形 3位置定位, 钥匙中间、左侧、右侧可拨	2CM	旋钮 长方形 3位置定位, 钥匙中间、左侧、右侧可拨
1BA	旋钮 短柄 方形 2位置右自复	2BA	旋钮 方形 2位置自复位, 钥匙左侧可拨		
1BB	旋钮 短柄 方形 2位置定位	2BB	旋钮 方形 2位置定位, 钥匙左侧可拨		
1BC	旋钮 短柄 方形 3位置左右自复位	2BC	旋钮 方形 2位置定位, 钥匙左、右侧可拨		
1BD	旋钮 短柄 方形 3位置左定位, 右定位	2BD	旋钮 方形 3位置左右自复位, 钥匙中间可拨		

指示灯/Indicator light




TS6天枢系列16mm按钮及指示灯技术参数 TS6 Series Product Technical Data

技术标准 Standard	GB14048.5 IEC60947-5-1
认证 Approval	CCC CE
储存及运输环境温度 Storage Ambient Temperature	-45°C ~ 80°C
使用环境温度 Usage Ambient Temperature	-25°C ~ 55°C
防护等级 Protection Level	平钮、旋钮、钥匙钮、急停钮: IP65 PushButton, Selector Switch, Key Switch, E-Stop: IP65 指示灯: IP65、IP67 Pilot Light: IP65、IP67
绝缘电阻 Insulation Resistance	≥100MΩ
接触电阻 Contact Resistance	≤50mΩ
工频耐压(Uimp) Power Frequency Withstand Voltage	2000V•1min
耐振动 Vibration Resistance	10...500Hz 5g
绝缘耐压(Ui) Insulation Voltage	300V
约定发热电流(Ith) Conventional Thermal Current	蠕动型(Squirm): 5A(AC) 快动型(Momentary): 3A(AC)
机械寿命(次) Mechanical Endurance(Cycles)	平钮 PushButton 瞬动型(Momentary): 1,000,000 锁定型(Latch): 300,000 旋钮、钥匙钮(Selector Switch, Key Switch): 500,000 急停钮(E-Stop): 100,000
电气寿命(次) Electrical Endurance(Cycles)	AC-15 10万次 DC-13 5万次
触点额定容量 Contact Rated Capacity	蠕动型(Squirm): AC-15 220V/1.5A 110V/3A DC-13 220V/0.1A 110V/0.22A 快动型(Momentary): AC-15 220V/0.5A 110V/1A 24V/3A DC-13 220V/0.1A 110V/0.2A 24V/0.7A
弱电开关的专用触点特性 Specifications of special contact blocks	Pmax:12 VA Imax:1A Umax:24V
触点材料 Contact Material	银合金(AgNi)(标准触点) Silver alloy(AgNi) (standard contact) 镀金(AgNi/Au) (弱电系统) Gold flashed (AgNi/Au) (Low power switching)
最小适用负载(参考值) Minimum Applicable load (reference value)	5V AC/DC.1mA
安装方式 Mounting Type	螺母安装 Screw Mounting
安装扭矩(Max) Installation Twisting	1.2N.m
RoHS材料 RoHS Material	是 Yes
指示灯及发光模块电压 Voltage of Pilot Light and Light Modules	AC/DC: 6V/12V/24V/36V/48V/110V ; 220VAC/220VDC/380VAC
LED连续工作寿命 MTBF	≥50000小时/Hours

(1)UL认证准备中 UL Certification is pending  
(2)弱电系统建议采用镀金触点, 请在订单中注明。  
The weak electric system is recommended to use gold plated contacts, please note in the order.


平钮 塑料型 PushButton Plastic

名称和外观 Name and Photo	动作类型 Operation	颜色 Color	发光模块类型 Light Module Type	触头开关类型 Module Type	触头数量 Contacts	成套订货号码 Order Number(Complete)	单一头部订货号码 Order Number(Single)	最小起订量 M.O.Q	
 <p>平头型Flush</p>	瞬动型 Momentary	①表示 颜色代码 ● 10 ● 20 ● 30 ● 40 ② 70	②表示LED发光 模块电压类型 Voltage Code of LED module  0-不发光 1-AC/DC 6V 2-AC/DC 12V 3-AC/DC 24V 4-AC/DC 36V 5-AC/DC 48V 6-AC/DC 110V 7-AC 220V 8-DC 220V 9-AC 380V	蠕动型: R Squirm: R	10	TS6512-0AM①-R10	TS6012-0AM①	1	
					01	TS6512-0AM①-R01			
					11	TS6512-0AM①-R11			
					20	TS6512-0AM①-R20			
					02	TS6512-0AM①-R02			
					21	TS6512-0AM①-R21			
				12	TS6512-0AM①-R12				
				30	TS6512-0AM①-R30				
				03	TS6512-0AM①-R03				
				11	TS6512-0AM①-S11				
				22	TS6512-0AM①-S22				
				33	TS6512-0AM①-S33				
	自锁型 Latch				蠕动型: R Squirm: R	10	TS6512-0AL①-R10	TS6012-0AL①	1
						01	TS6512-0AL①-R01		
						11	TS6512-0AL①-R11		
						20	TS6512-0AL①-R20		
						02	TS6512-0AL①-R02		
						21	TS6512-0AL①-R21		
					12	TS6512-0AL①-R12			
					30	TS6512-0AL①-R30			
					03	TS6512-0AL①-R03			
					11	TS6512-0AL①-S11			
					22	TS6512-0AL①-S22			
					33	TS6512-0AL①-S33			

 <p>凸头型Extended</p>	瞬动型 Momentary	①表示 颜色代码 ● 10 ● 20 ● 30 ● 40 ② 70	②表示LED发光 模块电压类型 Voltage Code of LED module  0-不发光 1-AC/DC 6V 2-AC/DC 12V 3-AC/DC 24V 4-AC/DC 36V 5-AC/DC 48V 6-AC/DC 110V 7-AC 220V 8-DC 220V 9-AC 380V	蠕动型: R Squirm: R	10	TS6512-0DM①-R10	TS6012-0DM①	1	
					01	TS6512-0DM①-R01			
					11	TS6512-0DM①-R11			
					20	TS6512-0DM①-R20			
					02	TS6512-0DM①-R02			
					21	TS6512-0DM①-R21			
				12	TS6512-0DM①-R12				
				30	TS6512-0DM①-R30				
				03	TS6512-0DM①-R03				
				11	TS6512-0DM①-S11				
				22	TS6512-0DM①-S22				
				33	TS6512-0DM①-S33				
	自锁型 Latch				蠕动型: R Squirm: R	10	TS6512-0DL①-R10	TS6012-0DL①	1
						01	TS6512-0DL①-R01		
						11	TS6512-0DL①-R11		
						20	TS6512-0DL①-R20		
						02	TS6512-0DL①-R02		
						21	TS6512-0DL①-R21		
					12	TS6512-0DL①-R12			
					30	TS6512-0DL①-R30			
					03	TS6512-0DL①-R03			
					11	TS6512-0DL①-S11			
					22	TS6512-0DL①-S22			
					33	TS6512-0DL①-S33			

附件参见第46页 Accessory info: page 46



平钮 塑料型 PushButton Plastic

名称和外观 Name and Photo	动作类型 Operation	颜色 Color	发光模块类型 Light Module Type	触头开关类型 Module Type	触头数量 Contacts	成套订货号码 Order Number(Complete)	单一头部订货号码 Order Number(Single)	最小起订量 M.O.Q	
 <p>平头型Flush</p>	瞬动型 Momentary	①表示 颜色代码 ● 10 ● 20 ● 30 ● 40 ② 70	②表示LED发光 模块电压类型 Voltage Code of LED module  0-不发光 1-AC/DC 6V 2-AC/DC 12V 3-AC/DC 24V 4-AC/DC 36V 5-AC/DC 48V 6-AC/DC 110V 7-AC 220V 8-DC 220V 9-AC 380V	蠕动型: R Squirm: R	10	TS6512-0BM①-R10	TS6012-0BM①	1	
					01	TS6512-0BM①-R01			
					11	TS6512-0BM①-R11			
					20	TS6512-0BM①-R20			
					02	TS6512-0BM①-R02			
					21	TS6512-0BM①-R21			
				12	TS6512-0BM①-R12				
				30	TS6512-0BM①-R30				
				03	TS6512-0BM①-R03				
				11	TS6512-0BM①-S11				
				22	TS6512-0BM①-S22				
				33	TS6512-0BM①-S33				
	自锁型 Latch				蠕动型: R Squirm: R	10	TS6512-0BL①-R10	TS6012-0BL①	1
						01	TS6512-0BL①-R01		
						11	TS6512-0BL①-R11		
						20	TS6512-0BL①-R20		
						02	TS6512-0BL①-R02		
						21	TS6512-0BL①-R21		
					12	TS6512-0BL①-R12			
					30	TS6512-0BL①-R30			
					03	TS6512-0BL①-R03			
					11	TS6512-0BL①-S11			
					22	TS6512-0BL①-S22			
					33	TS6512-0BL①-S33			

 <p>凸头型Extended</p>	瞬动型 Momentary	①表示 颜色代码 ● 10 ● 20 ● 30 ● 40 ② 70	②表示LED发光 模块电压类型 Voltage Code of LED module  0-不发光 1-AC/DC 6V 2-AC/DC 12V 3-AC/DC 24V 4-AC/DC 36V 5-AC/DC 48V 6-AC/DC 110V 7-AC 220V 8-DC 220V 9-AC 380V	蠕动型: R Squirm: R	10	TS6512-0EM①-R10	TS6012-0EM①	1	
					01	TS6512-0EM①-R01			
					11	TS6512-0EM①-R11			
					20	TS6512-0EM①-R20			
					02	TS6512-0EM①-R02			
					21	TS6512-0EM①-R21			
				12	TS6512-0EM①-R12				
				30	TS6512-0EM①-R30				
				03	TS6512-0EM①-R03				
				11	TS6512-0EM①-S11				
				22	TS6512-0EM①-S22				
				33	TS6512-0EM①-S33				
	自锁型 Latch				蠕动型: R Squirm: R	10	TS6512-0EL①-R10	TS6012-0EL①	1
						01	TS6512-0EL①-R01		
						11	TS6512-0EL①-R11		
						20	TS6512-0EL①-R20		
						02	TS6512-0EL①-R02		
						21	TS6512-0EL①-R21		
					12	TS6512-0EL①-R12			
					30	TS6512-0EL①-R30			
					03	TS6512-0EL①-R03			
					11	TS6512-0EL①-S11			
					22	TS6512-0EL①-S22			
					33	TS6512-0EL①-S33			

附件参见第46页 Accessory info: page 46

平钮 塑料型 PushButton Plastic

名称和外观 Name and Photo	动作类型 Operation	颜色 Color	发光模块类型 Light Module Type	触头开关类型 Module Type	触头数量 Contacts	成套订货号码 Order Number(Complete)	单一头部订货号码 Order Number(Single)	最小起订量 M.O.Q													
	瞬动型 Momentary	①表示 颜色代码 ● 10 ● 20 ● 30 ● 40 ②透 70	②表示LED发光 模块电压类型 Voltage Code of LED module 0-不发光 1-AC/DC 6V 2-AC/DC 12V 3-AC/DC 24V 4-AC/DC 36V 5-AC/DC 48V 6-AC/DC 110V 7-AC 220V 8-DC 220V 9-AC 380V	蠕动型: R Squirm: R	10	TS6512-0CM①-R10	TS6012-0CM①	1													
					01	TS6512-0CM①-R01															
					11	TS6512-0CM①-R11															
					20	TS6512-0CM①-R20															
					02	TS6512-0CM①-R02															
					21	TS6512-0CM①-R21															
				12	TS6512-0CM①-R12																
				30	TS6512-0CM①-R30																
				03	TS6512-0CM①-R03																
				11	TS6512-0CM①-S11																
				22	TS6512-0CM①-S22																
				33	TS6512-0CM①-S33																
				平头型 Flush	自锁型 Latch					蠕动型: R Squirm: R	10	TS6512-0CL①-R10	TS6012-0CL①	1							
											01	TS6512-0CL①-R01									
											11	TS6512-0CL①-R11									
	20	TS6512-0CL①-R20																			
	02	TS6512-0CL①-R02																			
	21	TS6512-0CL①-R21																			
	12	TS6512-0CL①-R12																			
	30	TS6512-0CL①-R30																			
	03	TS6512-0CL①-R03																			
	11	TS6512-0CL①-S11																			
	22	TS6512-0CL①-S22																			
	33	TS6512-0CL①-S33																			
	平头型 Flush	瞬动型 Momentary					快动型: S Momentary: S	11		TS6512-0CL①-S11	TS6012-0CL①	1									
								22		TS6512-0CL①-S22											
								33		TS6512-0CL①-S33											
										瞬动型 Momentary					①表示 颜色代码 ● 10 ● 20 ● 30 ● 40 ②透 70	②表示LED发光 模块电压类型 Voltage Code of LED module 0-不发光 1-AC/DC 6V 2-AC/DC 12V 3-AC/DC 24V 4-AC/DC 36V 5-AC/DC 48V 6-AC/DC 110V 7-AC 220V 8-DC 220V 9-AC 380V	蠕动型: R Squirm: R	10	TS6512-0FM①-R10	TS6012-0FM①	1
																		01	TS6512-0FM①-R01		
																		11	TS6512-0FM①-R11		
				20		TS6512-0FM①-R20															
				02		TS6512-0FM①-R02															
				21		TS6512-0FM①-R21															
12	TS6512-0FM①-R12																				
30	TS6512-0FM①-R30																				
03	TS6512-0FM①-R03																				
11	TS6512-0FM①-S11																				
22	TS6512-0FM①-S22																				
33	TS6512-0FM①-S33																				
凸头型 Extended	自锁型 Latch			蠕动型: R Squirm: R	10	TS6512-0FL①-R10	TS6012-0FL①		1												
					01	TS6512-0FL①-R01															
					11	TS6512-0FL①-R11															
					20	TS6512-0FL①-R20															
					02	TS6512-0FL①-R02															
					21	TS6512-0FL①-R21															
					12	TS6512-0FL①-R12															
					30	TS6512-0FL①-R30															
					03	TS6512-0FL①-R03															
	11			TS6512-0FL①-S11																	
	22			TS6512-0FL①-S22																	
	33			TS6512-0FL①-S33																	
	凸头型 Extended			瞬动型 Momentary						快动型: S Momentary: S	11	TS6512-0FL①-S11	TS6012-0FL①	1							
											22	TS6512-0FL①-S22									
											33	TS6512-0FL①-S33									

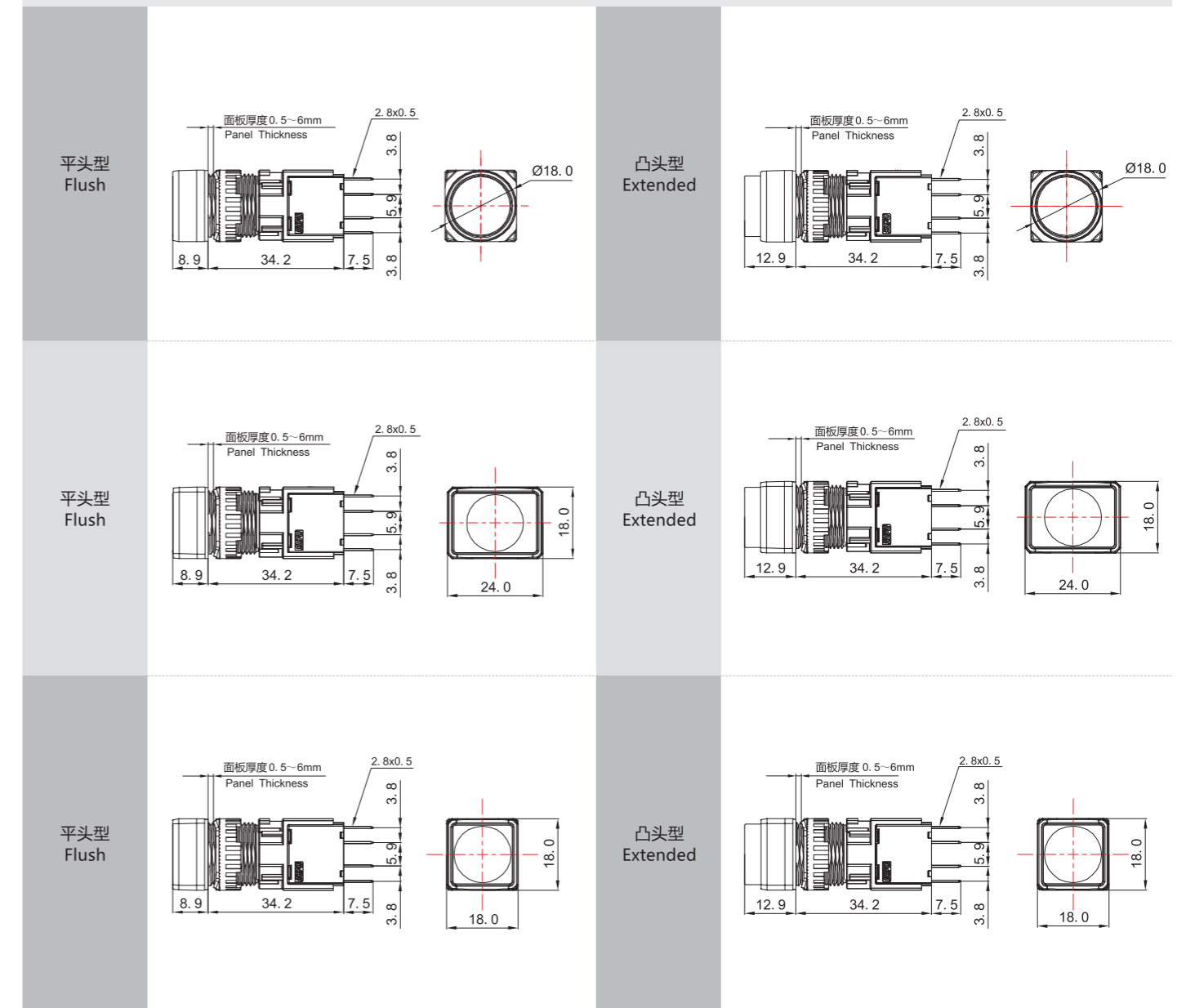
说明:

□□表示常开常闭的触头数: 10(一常开)、01(一常闭)、11(一常开一常闭)、20(二常开)、02(二常闭)依次类推。  
□□Means normally open module and normally close module number :10(1NO)、01(1NC)、11(1NO1NC)、20(2NO)、02(2NC).

订货号示例:

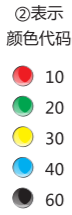
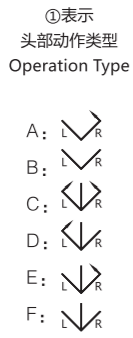
(单一): 平钮 塑料 平头 圆形 瞬动 红透, 订货号: TS6012-0AM10  
(Single) Push Button Flush Mom. Plastic Round Red, Order Number is "TS6012-0AM10".  
(成套): 平钮 塑料 平头 圆形 瞬动 发光, AC/DC24V 红透 蠕动型开关模块 1NO, 订货号: TS6513-0AM10-R10  
(Complete) Illu. PushButton Flush Mom. Plastic Round AC/DC24V Red squirm 1NO, Order Number is "TS6513-0AM10-R10".

外形尺寸图 Boundary Dimension(mm)



旋钮 塑料型 Selector Switch Plastic

名称和外观 Name and Photo	动作类型 Operation	颜色 Color	触头开关类型 Module Type	触头数量 Contacts	成套订货号码 Order Number(Complete)	单一头部订货号码 Order Number(Single)	最小起订量 M.O.Q			
	①表示 头部动作类型 Operation Type	②表示 颜色代码	蠕虫型: R Squirm: R	10	TS6510-1A①②-R10	TS6010-1A①①0	1			
				01	TS6510-1A①②-R01					
				11	TS6510-1A①②-R11					
				20	TS6510-1A①②-R20					
				02	TS6510-1A①②-R02					
				21	TS6510-1A①②-R21					
	快动型: S Momentary: S	11	TS6510-1A①②-S11	TS6010-1A①①0	1					
		22	TS6510-1A①②-S22							
		33	TS6510-1A①②-S33							
		10	TS6510-1B①②-R10			TS6010-1B①①0	1			
		01	TS6510-1B①②-R01							
		11	TS6510-1B①②-R11							
20	TS6510-1B①②-R20									
02	TS6510-1B①②-R02									
21	TS6510-1B①②-R21									
快动型: S Momentary: S	11	TS6510-1B①②-S11	TS6010-1B①①0	1						
	22	TS6510-1B①②-S22								
	33	TS6510-1B①②-S33								
		①表示 头部动作类型 Operation Type			②表示 颜色代码	蠕虫型: R Squirm: R	10	TS6510-1C①②-R10	TS6010-1C①①0	1
							01	TS6510-1C①②-R01		
							11	TS6510-1C①②-R11		
20			TS6510-1C①②-R20							
02			TS6510-1C①②-R02							
21			TS6510-1C①②-R21							
快动型: S Momentary: S		11	TS6510-1C①②-S11	TS6010-1C①①0	1					
		22	TS6510-1C①②-S22							
		33	TS6510-1C①②-S33							



(2)旋钮动作类型代码说明 Selector Switch Operation Type

- A: 2位置右自复/2 Pos. Right automatic self-reset;
- B: 2位置定位/2 Pos. Latch;
- C: 3位置左右自复/3 Pos. Left and Right automatic self-reset;
- D: 3位置左复位/3 Pos. Left automatic self-reset;
- E: 3位置右复位/3 Pos. Right automatic self-reset;
- F: 3位置左右定位/3 Pos. Latch;

(3)旋钮颜色代码说明(成套)

- 1)旋钮: 颜色代码②表示旋钮手柄颜色;
- 2)照明旋钮: 颜色代码②表示配套发光模块LED灯颜色, 旋钮手柄颜色默认为“黑色”;
- 注: 若照明旋钮需要其他颜色的手柄, 操作头部和发光模块订货号需分开下单;

(3)Illuminated Selector Switch Operation Type (Complete)

- 1) Selector Switch: Color code of the Handle colors;
  - 2) Illuminated Selector Switch: Color code of the mating LED light module, the handle color is black by default;
- Remark: If the handle of Illuminated Selector Switch want other colors, Need separate orders. (Single) Color code of handle;

(4)□□□□Means normally open module and normally close module number :10(1NO)、01(1NC)、11(1NO1NC)、20(2NO)、02(2NC).

订货号示例: 旋钮照明型订货号参考按钮示例;

(单一) 旋钮 塑料 短柄 圆形 2位置右自复 发光 红色, 对应的订货号码为“TS6011-1AA10”

(成套) 成套 旋钮 塑料 短柄 圆形 2位置右自复 发光, AC/DC12V 红色 快动型开关模块 1NO1NC, 对应的订货号码为“TS6512-1AA10-S11”

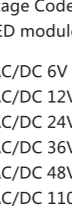
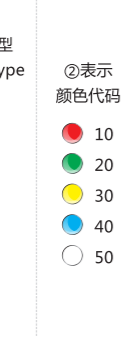
Order No.Sample:

Illuminated Selector Switch order no. samples refer to Push Button Series; Illuminted Selector Switch order no. samples see following;

(Single) Illuminted Selector Switch Recessed Metal FrontRing Short Handle 2 Pos. Right automatic self-reset Red, Order Number is "TS6011-1AA10", (Complete) Illuminated Selector Switch Plastic Short Handle 2 Pos. Right automatic self-reset, Momentary 1NO 1NC, AC/DC 12V Red, Order Number is "TS6512-1AA10-S11".

照明旋钮 塑料型 Illuminated Selector Switch Plastic

名称和外观 Name and Photo	动作类型 Operation	颜色 Color	发光模块类型 Light Module Type	触头开关类型 Module Type	触头数量 Contacts	成套订货号码 Order Number(Complete)	单一头部订货号码 Order Number(Single)	最小起订量 M.O.Q			
	①表示 头部动作类型 Operation Type	②表示 颜色代码	③表示LED发光 模块电压类型 Voltage Code of LED module	蠕虫型: R Squirm: R	10	TS651③-1A①②-R10	TS6011-1A①①0	1			
					01	TS651③-1A①②-R01					
					11	TS651③-1A①②-R11					
					20	TS651③-1A①②-R20					
					02	TS651③-1A①②-R02					
					21	TS651③-1A①②-R21					
	快动型: S Momentary: S	11	TS651③-1A①②-S11	TS6011-1A①①0	1						
		22	TS651③-1A①②-S22								
		10	TS651③-1B①②-R10			TS6011-1B①①0	1				
		01	TS651③-1B①②-R01								
		11	TS651③-1B①②-R11								
		20	TS651③-1B①②-R20								
02	TS651③-1B①②-R02										
21	TS651③-1B①②-R21										
快动型: S Momentary: S	11	TS651③-1B①②-S11	TS6011-1B①①0	1							
	22	TS651③-1B①②-S22									
		①表示 头部动作类型 Operation Type			②表示 颜色代码	③表示LED发光 模块电压类型 Voltage Code of LED module	蠕虫型: R Squirm: R	10	TS651③-1C①②-R10	TS6011-1C①①0	1
								01	TS651③-1C①②-R01		
								11	TS651③-1C①②-R11		
								20	TS651③-1C①②-R20		
02			TS651③-1C①②-R02								
21			TS651③-1C①②-R21								
快动型: S Momentary: S		11	TS651③-1C①②-S11	TS6011-1C①①0	1						
		22	TS651③-1C①②-S22								



③表示LED发光模块电压类型 Voltage Code of LED module

1-AC/DC 6V

2-AC/DC 12V

3-AC/DC 24V

4-AC/DC 36V

5-AC/DC 48V

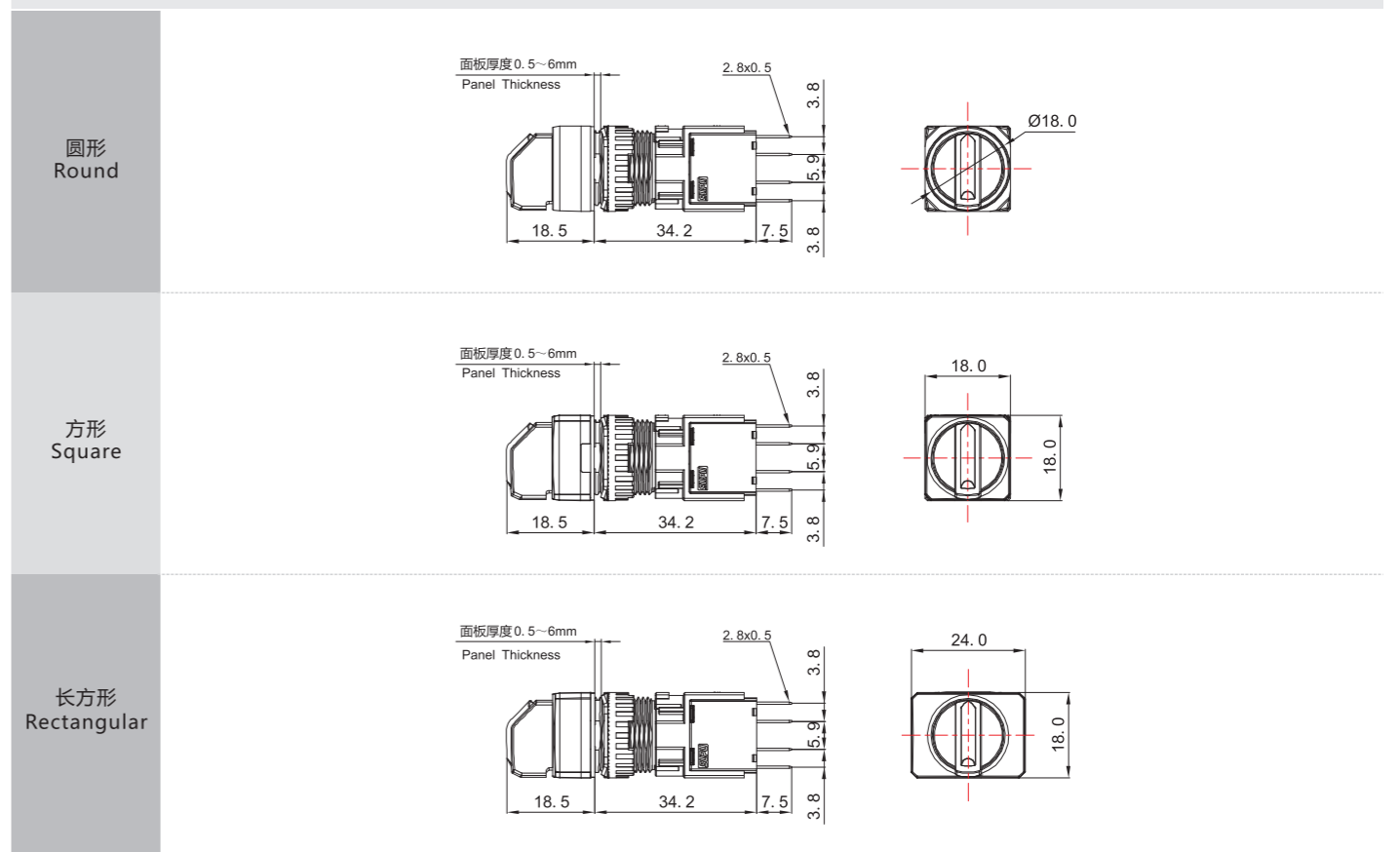
6-AC/DC 110V

7-AC 220V

8-DC 220V

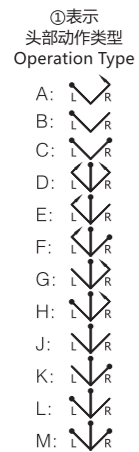
9-AC 380V

外形尺寸图 Boundary Dimension(mm)



钥匙钮 塑料型 Key Switch Plastic

名称和外观 Name and Photo	动作类型 Operation	颜色	触头开关类型 Module Type	触头数量 Contacts	成套订货号码 Order Number(Complete)	单一头部订货号码 Order Number(Single)	最小起订量 M.O.Q
			蠕动型: R Squirm: R	10	TS6510-2A①60-R□□	TS6010-2A①60	1
				01			
				11			
				20			
				02			
				21			
				12			
				30			
				03			
				11			
			快动型: S Momentary: S	11	TS6510-2A①60-S□□	TS6010-2A①60	
				22			
				33			
			蠕动型: R Squirm: R	10	TS6510-2B①60-R□□	TS6010-2B①60	1
				01			
				11			
				20			
				02			
				21			
				12			
				30			
				03			
				11			
			快动型: S Momentary: S	11	TS6510-2B①60-S□□	TS6010-2B①60	
				22			
				33			
			蠕动型: R Squirm: R	10	TS6510-2C①60-R□□	TS6010-2C①60	1
				01			
				11			
				20			
				02			
				21			
				12			
				30			
				03			
				11			
			快动型: S Momentary: S	11	TS6510-2C①60-S□□	TS6010-2C①60	
				22			
				33			



(2)头部动作类型代码说明 Operation Type

A:2位置自复位, 钥匙左侧可拨/2 Pos. Right automatic self-reset, Pull out Key at Left Pos.;

B:2位置定位, 钥匙左侧可拨/2 Pos. Latct, Pull out Key at Left Pos.;

C:2位置定位, 钥匙左、右侧可拨/2 Pos. Latch, Pull out Key at Left or Right Pos.;

D:3位置左右自复位, 钥匙中间可拨/3 Pos. Left and Right automatic self-reset, Pull out Key at Center Pos.;

E:3位置左复位, 右定位, 钥匙中间可拨/3 Pos. Left automatic self-reset and Right Latch, Pull out Key at Center Pos.;

F:3位置左复位, 右定位, 钥匙中间、右侧可拨/3 Pos. Left automatic self-reset and Right Latch, Pull out Key at Center or Right Pos.;

G:3位置左定位, 右复位, 钥匙中间可拨/3 Pos. Left Latch and Right automatic self-reset, Pull out Key at Center Pos.;

H:3位置左定位, 右复位, 钥匙中间、左侧可拨/3 Pos. Left Latch and Right automatic self-reset, Pull out Key at Left and Center Pos.;

J:3位置定位, 钥匙中间可拨/3 Pos. Latch, Pull out Key at Center Pos.;

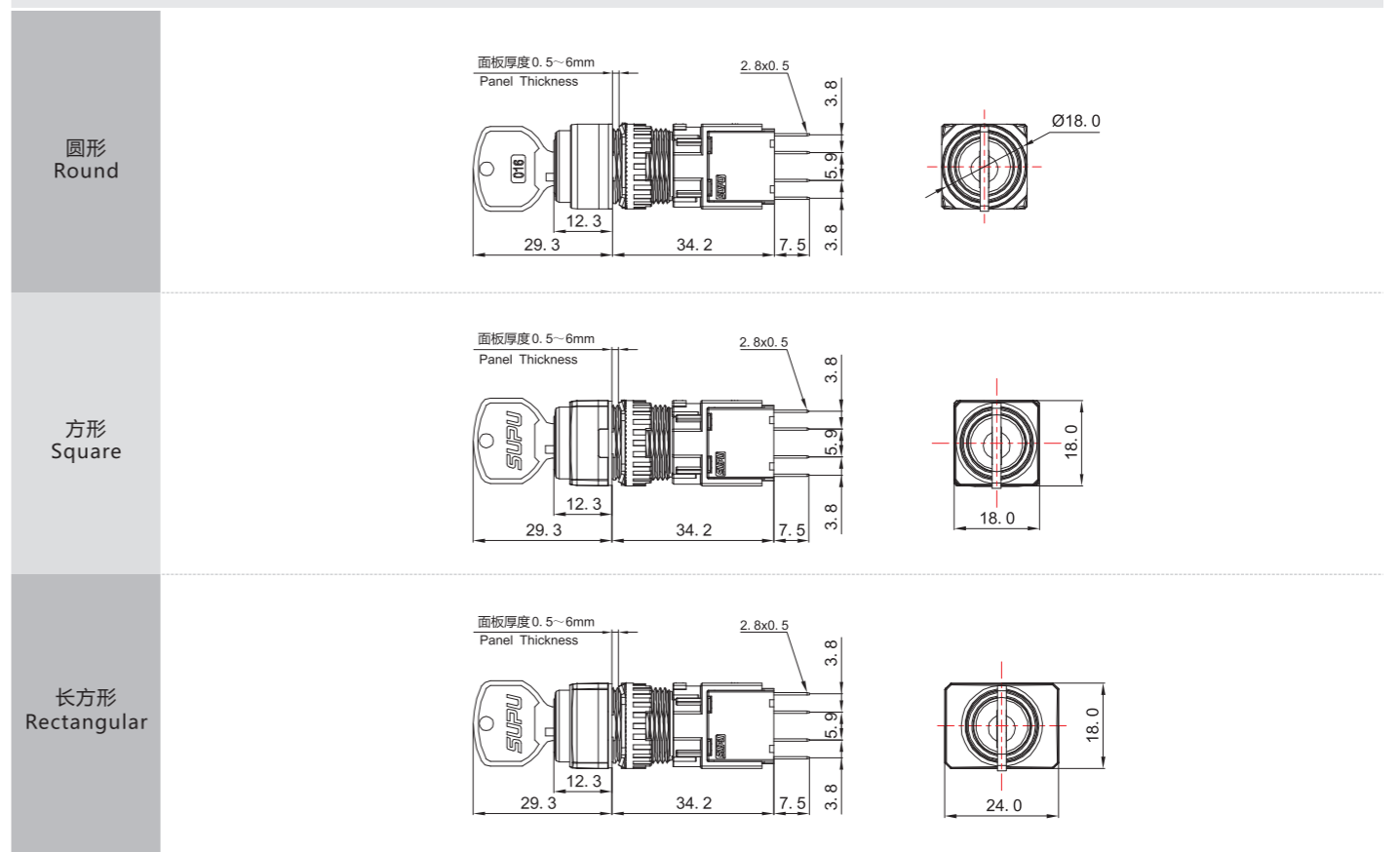
K:3位置定位, 钥匙中间、右侧可拨/3 Pos. Latch, Pull out Key at Center and Right Pos.;

L:3位置定位, 钥匙中间、左侧可拨/3 Pos. Latch, Pull out Key at Left and Center Pos.;

M:3位置定位, 钥匙中间、左侧、右侧可拨/3 Pos. Latch, Pull out Key at Left, Center and Right Pos.;

订货号示例 Order No.Sample  
参考旋钮选型描述 Refer to Selector Switch Series


外形尺寸图 Boundary Dimension(mm)



急停按钮 塑料型 E-Stop PushButton Plastic

名称和外观 Name and Photo	颜色 Color	触头开关类型 Module Type	触头数量 Contacts	成套订货号码 Order Number(Complete)	单一头部订货号码 Order Number(Single)	最小起订量 M.O.Q			
 Ø25	●	蠕动型: R Squirm: R	10	TS6510-0GL10-R10	TS6010-0GL10	1			
			01	TS6510-0GL10-R01					
			11	TS6510-0GL10-R11					
			20	TS6510-0GL10-R20					
			02	TS6510-0GL10-R02					
			21	TS6510-0GL10-R21					
			12	TS6510-0GL10-R12					
			30	TS6510-0GL10-R30					
			03	TS6510-0GL10-R03					
			11	TS6510-0GL10-S11					
			22	TS6510-0GL10-S22					
			33	TS6510-0GL10-S33					
			快动型: S Momentary: S	●				11	TS6510-0GL10-S11
								22	TS6510-0GL10-S22
33	TS6510-0GL10-S33								

照明急停按钮 塑料型 Illuminated E-Stop PushButton Plastic

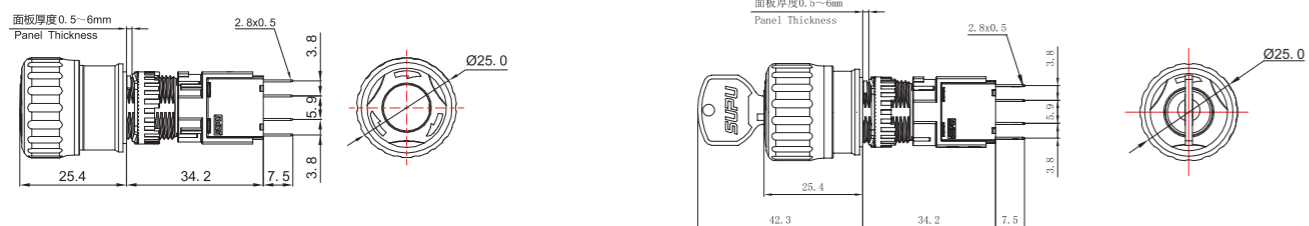
名称和外观 Name and Photo	颜色 Color	发光模块类型 Light Module Type	触头开关类型 Module Type	触头数量 Contacts	成套订货号码 Order Number(Complete)	单一头部订货号码 Order Number(Single)	最小起订量 M.O.Q				
 Ø25	●	①表示LED发光模块电压类型 Voltage Code of LED module 1-AC/DC 6V 2-AC/DC 12V 3-AC/DC 24V 4-AC/DC 36V 5-AC/DC 48V 6-AC/DC 110V 7-AC 220V 8-DC 220V 9-AC 380V	蠕动型: R Squirm: R	10	TS651①-0GL10-R10	TS6011-0GL10	1				
				01	TS651①-0GL10-R01						
				11	TS651①-0GL10-R11						
				20	TS651①-0GL10-R20						
				02	TS651①-0GL10-R02						
				11	TS651①-0GL10-S11						
				22	TS651①-0GL10-S22						
				快动型: S Momentary: S	●					11	TS651①-0GL10-S11
										22	TS651①-0GL10-S22

钥匙急停按钮 塑料型 Key E-Stop PushButton Plastic

名称和外观 Name and Photo	颜色 Color	触头开关类型 Module Type	触头数量 Contacts	成套订货号码 Order Number(Complete)	单一头部订货号码 Order Number(Single)	最小起订量 M.O.Q			
 Ø25	●	蠕动型: R Squirm: R	10	TS6510-0JL10-R10	TS6010-0JL10	1			
			01	TS6510-0JL10-R01					
			11	TS6510-0JL10-R11					
			20	TS6510-0JL10-R20					
			02	TS6510-0JL10-R02					
			21	TS6510-0JL10-R21					
			12	TS6510-0JL10-R12					
			30	TS6510-0JL10-R30					
			03	TS6510-0JL10-R03					
			11	TS6510-0JL10-S11					
			22	TS6510-0JL10-S22					
			33	TS6510-0JL10-S33					
			快动型: S Momentary: S	●				11	TS6510-0JL10-S11
								22	TS6510-0JL10-S22

附件参见第46页 Accessory info: page 46


外形尺寸图 Boundary Dimension(mm)



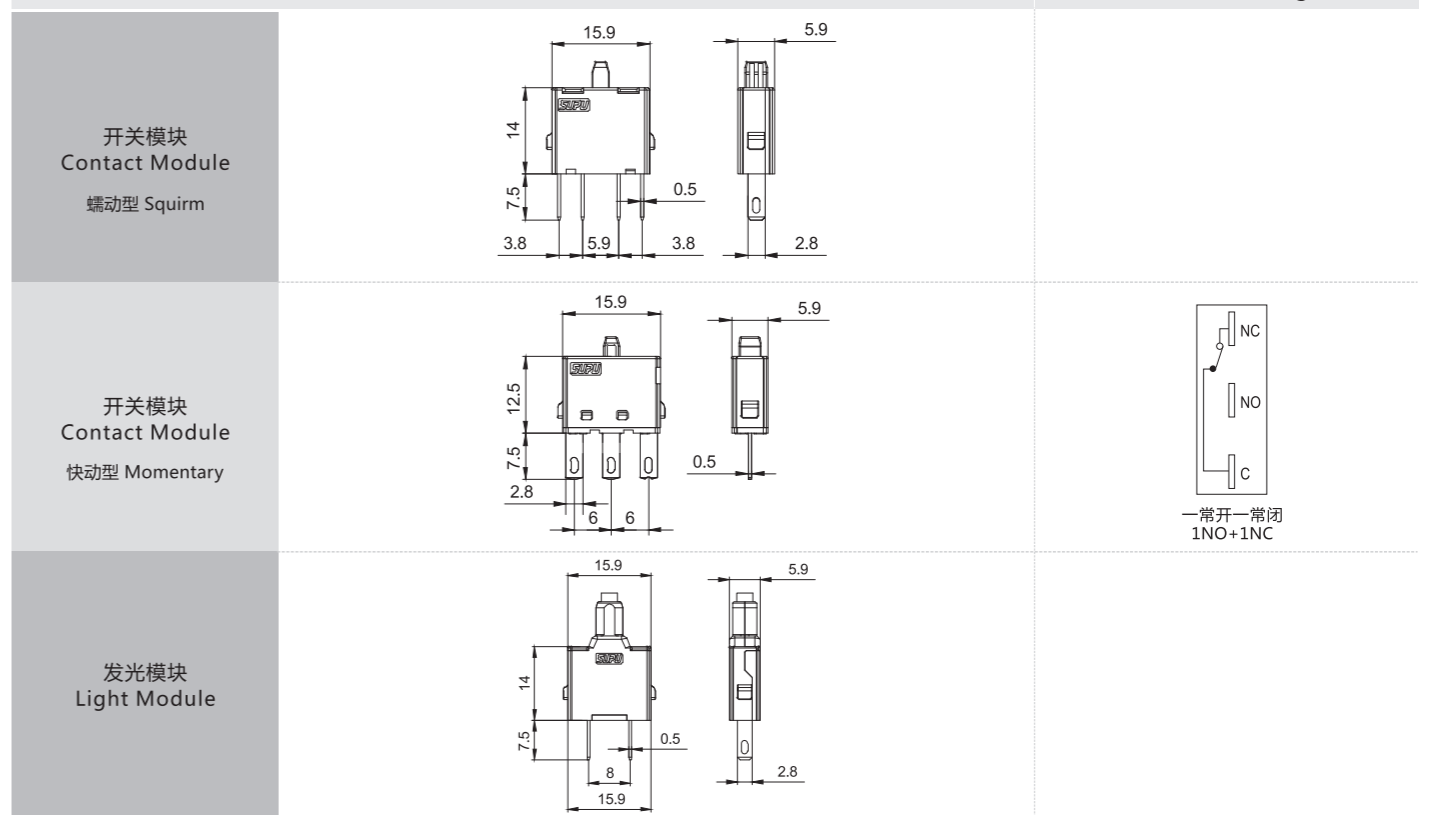
开关模块 Contact Module

名称和外观 Name and Photo	开关类型 Operation Type	订货号码 Order Number	最小起订量 M.O.Q	名称和外观 Name and Photo	开关类型 Operation Type	订货号码 Order Number	最小起订量 M.O.Q
	蠕动型 1常开 Squirm 1NO	TS6-R10	1		蠕动型 1常闭 Squirm 1NC	TS6-R01	1
	快动型 1常开+1常闭 Momentary 1NO+1NC	TS6-S11	1				












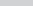
发光模块 Light Module

名称和外观 Name and Photo	颜色 Color	发光模块类型 Light Module Type	成套订货号码 Order Number(Complete)	最小起订量 M.O.Q
	●	①表示 LED发光模块电压类型 Voltage Code of LED module A-AC/DC 6V B-AC/DC 12V C-AC/DC 24V D-AC/DC 36V E-AC/DC 48V F-AC/DC 110V G-AC 220V H-DC 220V J-AC 380V	TS6101-1A①10	1
	●		TS6101-1A①20	
	●		TS6101-1A①30	
	●		TS6101-1A①40	
	●		TS6101-1A①50	
	●		TS6101-1A①50	

外形尺寸图 Boundary Dimension(mm)



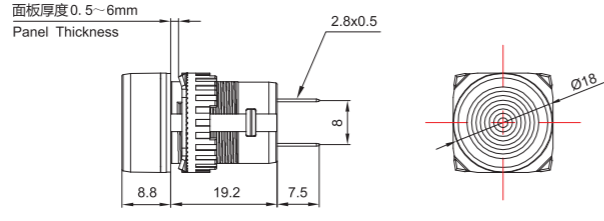
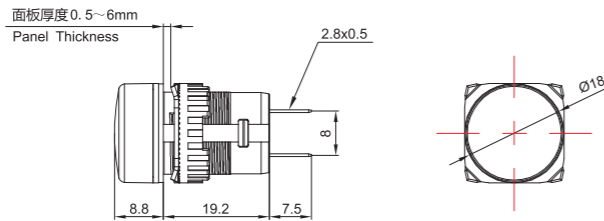
指示灯 Pilot Light

名称和外观 Name and Photo	颜色 Color	电压类别 Voltage Type	订货号码 Order Number	最小起订量 M.O.Q
F1型 		①表示LED发光 模块电压类型 Voltage Code of LED module  A-AC/DC 6V B-AC/DC 12V C-AC/DC 24V D-AC/DC 36V E-AC/DC 48V F-AC/DC 110V G-AC 220V H-DC 220V J-AC 380V	TS6011-3A①10	1
			TS6011-3A①20	
			TS6011-3A①30	
			TS6011-3A①40	
			TS6011-3A①70	
F2型 			TS6011-3B①10	1
			TS6011-3B①20	
			TS6011-3B①30	
			TS6011-3B①40	
			TS6011-3B①70	

订货号示例 Order No.Sample :


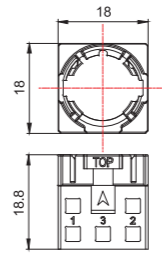

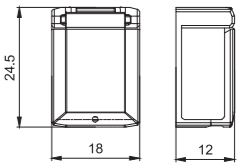

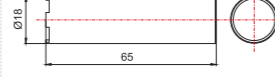

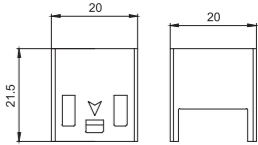

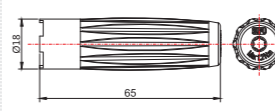

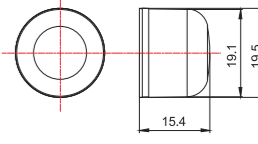

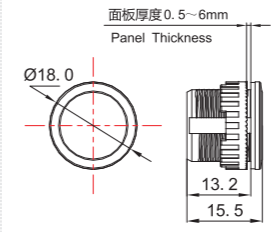

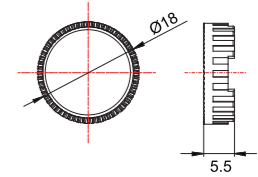

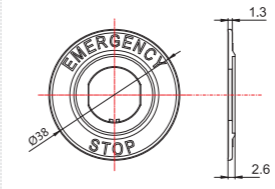


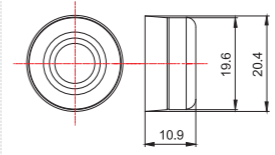

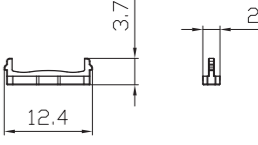
指示灯 F1型 蓝色 AC/DC 12V , 对应的订货号码为 "TS6011-3AB40" ;  
Pilot F1 Blue AC/DC 12V, Order Number is "TS6011-3AB40".

外形尺寸图 Boundary Dimension(mm)

F1	
F2	

附件参见第46页 Accessory info: page 46

附件 Accessory

名称和外观 Name and Photo	订货号码 Order Number	最小起订量 M.O.Q	外形尺寸图 Boundary Dimension	名称和外观 Name and Photo	订货号码 Order Number	最小起订量 M.O.Q	外形尺寸图 Boundary Dimension
 中座 Holder	TS690A	1		 保护罩 (圆形、方形平钮) Protective Cap (Round_PSquare_P)	TS690F	1	
 金属套筒扳手 Metal Socket spanner	TS690M	1		 保护罩(模块) Protective Cap	TS690G	1	
 套筒扳手 Socket spanner	TS690B	1		 密封罩 (高位平钮) Sealable Cap for (Push Button_Extended)	TS690H	1	
 面板塞 Blanking Plug	TS690C	1		 金属螺母 Metal Nut	TS690N	1	
 急停按钮警告圈 E-Stop-Label	TS690D	1		 快速插头 (2.8x0.5) Stab Connector (Insulated) (2.8x0.5)	TS690P	1	
 密封罩 (平钮) Sealable Cap for Push Button	TS690E	1		 转换件 Lever	TS690L	1	





标签印字 Label Printing

名称和外观 Name and Photo	印字描述 Printing Description	订货号码 Order Number	最小起订量 M.O.Q	外形尺寸图 Boundary Dimension
 <p>标签架带标签牌 Label Plate 8mmx16mm 标签牌激光印字：白底黑字 Laser Printing: White Board, Black Words</p>	空白	TS690J-0AA00	1	
	停止 启动	TS690J-0AB10		
	分闸 合闸	TS690J-0AC10		
	自动 手动	TS690J-0AD10		
	关闭 打开	TS690J-0AE10		
	关 开	TS690J-0AF10		
	检验 复位	TS690J-0AG10		
	OFF-ON	TS690J-0AH20		
	STOP-START	TS690J-0AJ20		
	AUTO-HAND	TS690J-0AK20		
	O-I	TS690J-0AL30		
	I-II	TS690J-0AM30		
	I-O-II	TS690J-0AN30		
	客户自定义 Customized	TS690J-0AP90		

注：可根据客户印字方向要求打印 Can print according to the customer's requirement

平钮及指示灯印字 PB & PL Printing

名称和外观 Name and Photo	印字描述 Printing Description	说明 Comment	印字编号(*) Printing Number
 <p>指示灯灯罩 Pilot light</p>	启动		P01
	停止		P02
	上升		P03
	下降		P04
	开		P05
	关		P06
	试验		P07
	电源		P08
	START		P21
	STOP		P22
	UP		P23
	DOWN		P24
	ON		P25
	OFF		P26
	RESET		P27
 <p>照明平钮 Illuminated PushButton</p>	TEST		P28
	MANUAL		P29
	AUTO		P30
	O		P31
	I		P32
	II		P33
	III		P34
	—	*ON*(power) / 5007 IEC60417	P51
	○	*OFF*(power) / 5008 IEC60417	P52
	⊕	*ON*/"OFF"(push-push) / 5010 IEC60417	P53
	⊖	*ON*/"OFF"(push button) / 5011 IEC60417	P54
	📢	HORN / 5014 IEC60417	P55
	↕	Movement in one direction / 5022 IEC60417	P56
	🔄	Clockwise rotation / 0004 ISO7000	P57
	🔄	Counterclockwise rotation /	P58
	🛑	Brake on / 0020 ISO7000	P59
	🛑	Brake off / 0021 ISO7000	P60
	🌬	Blowing / 0032 ISO7000	P61
	🌬	Suction / 0033 ISO7000	P62
	👤	Manual control / 0096 ISO7000	P63
👤	Pump / 0134 ISO7000	P64	
👤	Centrifugal pump / 0135 ISO7000	P65	
👤	Coolant pump / 0355 ISO7000	P66	
↑	上行方向按钮 / Upward	P67	
↓	下行方向按钮 / Downward	P68	
🏃	运行按钮 / Run	P69	
⚠	报警按钮 / Alarm	P70	
客户自定义 Customized		P90	

(1)照明平钮及指示灯印字编码共享，客户订购按钮或指示灯时，将该符号对应的编号附在产品订货号后即可，使用“/”作为分隔符。

示例：照明平钮 塑料 平头 瞬动 发光 红 “TS6012-0AM10”；若需指定其符号片印字“START”，则对应的订货号书写为“TS6012-0AM10/P21”。

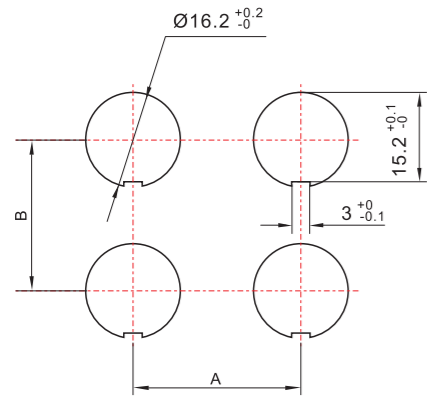
Illuminated Push Button and pilot Light sharing the Printing Number, Customer should add the slash mark"/"behind of the product order number, then write the relevant printing number. eg: Illuminated Push Button Flush Momentary Red plastic, it's order number should be "TS6012-0AM10"; When you need the printing "START", the relevant order number should be "TS6012-0AM10/P21".

(2)印字效果说明 Printing Effect Remarks:

红底、绿底、蓝底、黑底默认印白色字符； The Red, Green, Blue, Black products default color is White.

白底、黄底默认印黑色字符； The White, Yellow products default color is Black.

安装尺寸图 Panel Mounting Dimension(mm)



元器件/Product	A (mm)	B(mm)
圆形/方形头部、指示灯 Round /Square、Pilot Light	≥18	≥22
长方形头部 Rectangular	≥24	≥22
急停按钮 E-Stop	≥25	≥25

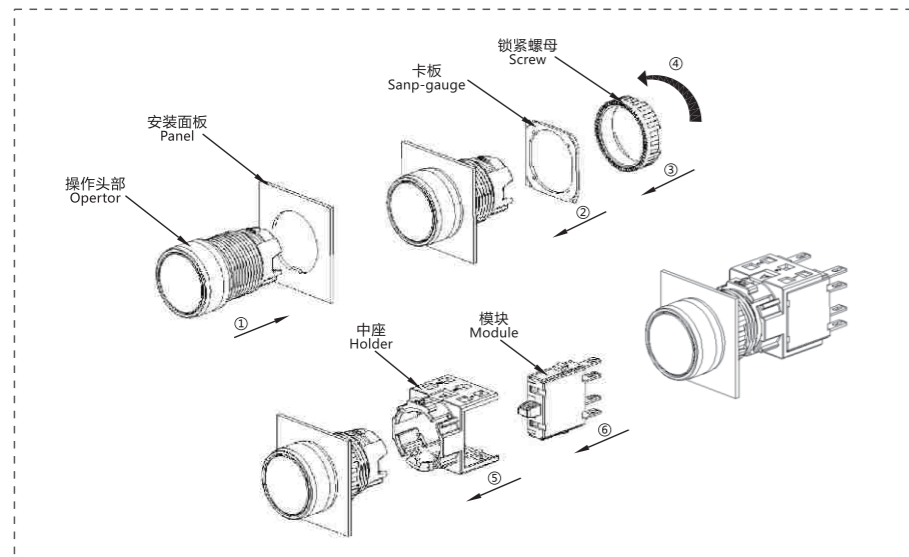
备注：客户在使用配套附件时，应按实际间距开孔，以免产品干涉。  
Remarks: when customer mounting the actuators together with relevant accessories, please pay attention to the opening space in order to avoid interference.

安全注意事项 Safety Issue

- ※ 在进行安装、拆卸、配线作业以及维护检查之前，请务必先切断电源，以免引起触电及火灾。  
To avoid the unexpected electric shock and fire hazard, power off is must before mounting, disassembly and maintenance.
- ※ 接线时请使用符合电压及电流要求的电线。  
Wire should conform to requirement.

使用说明 Operation Manual

产品安装 Product Mounting

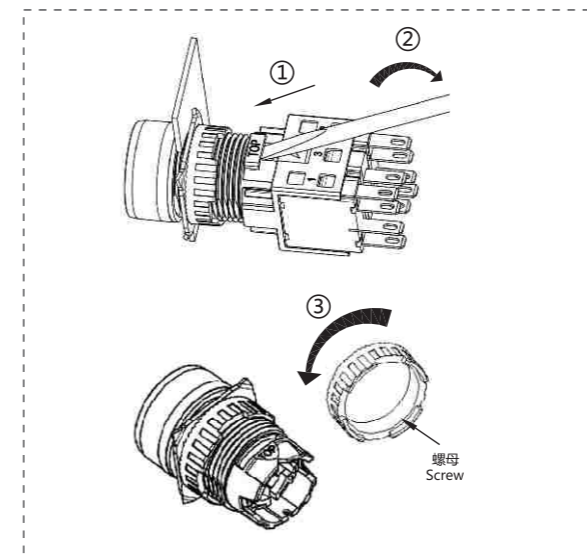


- ※ 将操作头部上的TOP标记朝上沿①方向插入到安装面;  
Insert the operator into the mounting panel and make sure the "TOP" mark upward;
- ※ 将卡板沿方向②安装到操作头部上;  
Install the snap-gauge to the operator;
- ※ 将锁紧螺母沿③方向安装到操作头部中;  
Install the screw into the operator;
- ※ 同时④旋转方向锁紧固定(备注：安装扭矩不能超过1.2N.m);  
Tighten the screw on the operator (tightening torque cannot exceed 1.2N.m);
- ※ 将中座上的TOP标记与操作头部上的TOP标记对齐后沿⑤方向安装到操作头部上，听到“咔嗒”声即表示已扣住;  
Mount the holder and the operator and make sure to align the "TOP" mark, and hear the "click" sounds;
- ※ 将模块沿⑥方向插入到中座上，听到“咔嗒”声即表示已扣住。  
Insert the module into the holder and hear the "click" sounds.

注意 Attention

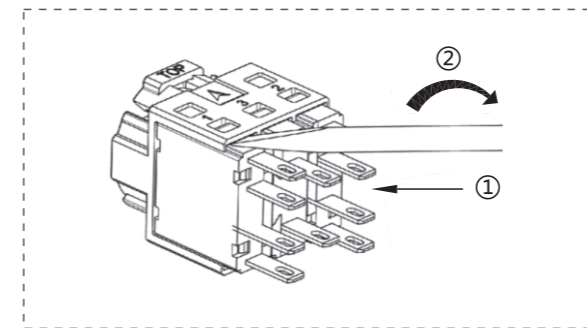
- ※ 在将按钮安装到面板上时，请使用安装手柄拧紧锁紧螺母。切勿使用钳子等非专业工具过度拧紧以免损坏锁紧螺母。  
During the mounting process, mounting socket is recommended. Other tools are forbidden to use.
- ※ 安装时确保操作头部上TOP标记与中座模块组上的TOP标记在同一直线。  
Ensure the "TOP" mark, fixing groove and U lock in the same direction.

产品拆卸 Product Disassembly



- ※ 将螺丝刀沿着箭头①方向插入到中座槽中。  
Insert the screwdriver in the direction of arrow ① into the groove of the holder.
- ※ 沿箭头②方向法翻转模块组将其从操作头部中拉出。  
Push down along the arrow ②, turn over the modules to separate from the operator.
- ※ 沿箭头③方向将锁紧螺母从按钮上拧出。  
Unlock the screw from the push button in the direction of arrow ③.

模块拆解及安装 Module mounting and dismounting



- ※ 将螺丝刀沿箭头①方向插到中座的滑槽中。  
Insert the screwdriver in the direction of arrow ① into groove of the holder.
- ※ 将一字螺丝刀沿箭头②方向下翻转，使模块的卡扣与中座的卡槽分离，用手将模块取出。  
Press the slotted screwdriver down in the direction of arrow ② to separate the module from the groove of the holder and remove the module by hand.

注意事项 Cautions

- ※ 具有焊接和插拔式两种接线方式。  
Two connection options. One is welding connecting, the other one is plug-in connecting.
- ※ 如采用插拔式接线，建议使用国际通用快速插头(2.8x0.5mm)连接，并套上热缩管。  
When plug-in, we suggest using international standard instant plug-in (2.8\*0.5mm) and coating by heat shrink tube.
- ※ 如采用焊接接线  
Welding:  
A: 手工焊 35W, 3秒以内;  
Manhand welding, 35 W, less than 3 seconds;  
B: 自动焊 250℃, 3秒以内;  
Automatic welding, 250℃, less than 3 seconds;  
C: 均必须用非腐蚀性松香液。  
Both need none-corrssosive rosin liquid.

## TS6A特性说明 TS6A Products Character

### ▲防护等级高 High protection degree

TS6A金属按钮外壳采用不锈钢材料，强度高且外观美。防护等级IP67，内部密封圈采用液态硅胶材料设计，使用寿命长，弹性好，无需附加防护罩即可轻松实现防水、防尘，即便将按钮置于水下操作也无需担忧。  
TS6A metal push button housing apply the stainless steel raw material , high strength and exquisite appearance. The inner seal ring use liquid silicone material, long life cycle and good elasticity. It can easily reach IP67 without adding protective collar. No worry about putting the button in the water operation.

### ▲设计结构紧凑 Compacted design structure

开关采用一体式设计，目前市场上同类产品最低，保证了产品安装空间小型化的需求。  
Integrated space design, it is the most compacted products currently in the market, ensure the miniaturization demand for installation space.

### ▲触点组合多样性 Diversified contact combination

按钮触点有1NO、1NC、2NO、1NO1NC四种开关组合及1NO带灯和1NC带灯组合可供选择。  
Contact combination: 1NO、1NC、2NO、1NO1NC, and 1NO(with lighting)、1NC (with lighting)

## 编码规则 Code Rule

### 按钮/ PushButton

TS6A 1 2 3 - 4 5 - 6 7 8 / 9

刻字符编号 Printing No.  
表示常闭触头数 NC  
表示常开触头数 NO  
表示模块类型 Contact Module  
蠕动型: R  
颜色代码 Color Code  
10: 红 Red 20: 绿 Green 30: 黄 Yellow  
40: 蓝 Blue 50: 白 White  
70: 无色透明 Transparent 90: 本色 Natural Colour  
按钮类型及动作功能  
Pushbutton Type and Action Function  
0AM /平钮 平头 圆形 瞬动 Pushbutton Flush Round Momentary  
0AL /平钮 平头 圆形 自锁 Pushbutton Flush Round Latch  
0BM /平钮 凸头 圆形 瞬动 Pushbutton Extended Round Momentary  
0BL /平钮 凸头 圆形 自锁 Pushbutton Extended Round Latch  
表示电压代码 Voltage Code  
0: 不带灯 Without light 1: AC/DC 6V  
2: AC/DC 12V 3: AC/DC 24V  
4: AC/DC 36V 5: AC/DC 48V  
6: AC/DC 110V 7: AC/DC 220V  
0-非照明型 Non-illuminated  
1-照明型 Illuminated  
2-照明/非照明兼具 Illuminated /Non-illuminated  
表示材料类型 Material Type  
1-不锈钢 Stainless Steel  
2-铜 Copper  
TS6A系列 TS6A Series by Set





## TS6A天枢系列16mm金属按钮技术参数 TS6A Series Technical Data

技术标准 Standard	GB/T14048.5 IEC60947-5-1
认证 Approval	
储存及运输环境温度 Storage Ambient Temperature	-45°C ~ 80°C
使用环境温度 Usage Ambient Temperature	-25°C ~ 55°C
防护等级 Protection Level	IP67
绝缘电阻 Insulation Resistance	≥100MΩ
接触电阻 Contact Resistance	≤50mΩ
工频耐压(Uimp) Power Frequency Withstand Voltage	2000V•1min
耐振动 Vibration Resistance	10...500Hz 5g
绝缘耐压(Ui) Insulation Voltage	300V
约定发热电流(Ith) Conventional Thermal Current	蠕动型(Squirm): 5A(AC)
机械寿命(次) Mechanical Endurance(Cycles)	瞬动型(Momentary): 1,000,000 锁定型(Latch): 300,000
电气寿命(次) Electrical Endurance(Cycles)	AC-15 10万次 DC-13 5万次
触头额定容量 Contact Rated Capacity	AC-15 220V/1.5A 110V/3A DC-13 220V/0.1A 110V/0.22A
弱电开关的专用触点特性 Specifications of special contact blocks	Pmax:12 VA Imax:1A Umax:24V
触点材料 Contact Material	银合金(AgNi)(标准触点) Silver alloy(AgNi) (standard contact) 镀金(AgNi/Au) (弱电系统) Gold flashed (AgNi/Au) (Low power switching)
最小适用负载(参考值) Minimum Applicable load (reference value)	5V AC/DC.1mA
安装方式 Mountiog Type	螺母安装 Screw Mounting
安装扭矩(Max) Installation Twisting	1.2N.m
RoHS材料 RoHS Material	是 Yes
发光模块电压 Light Modules	AC/DC: 6V/12V/24V/36V/48V/110V/220V
LED连续工作寿命 MTBF	≥50000小时/Hours

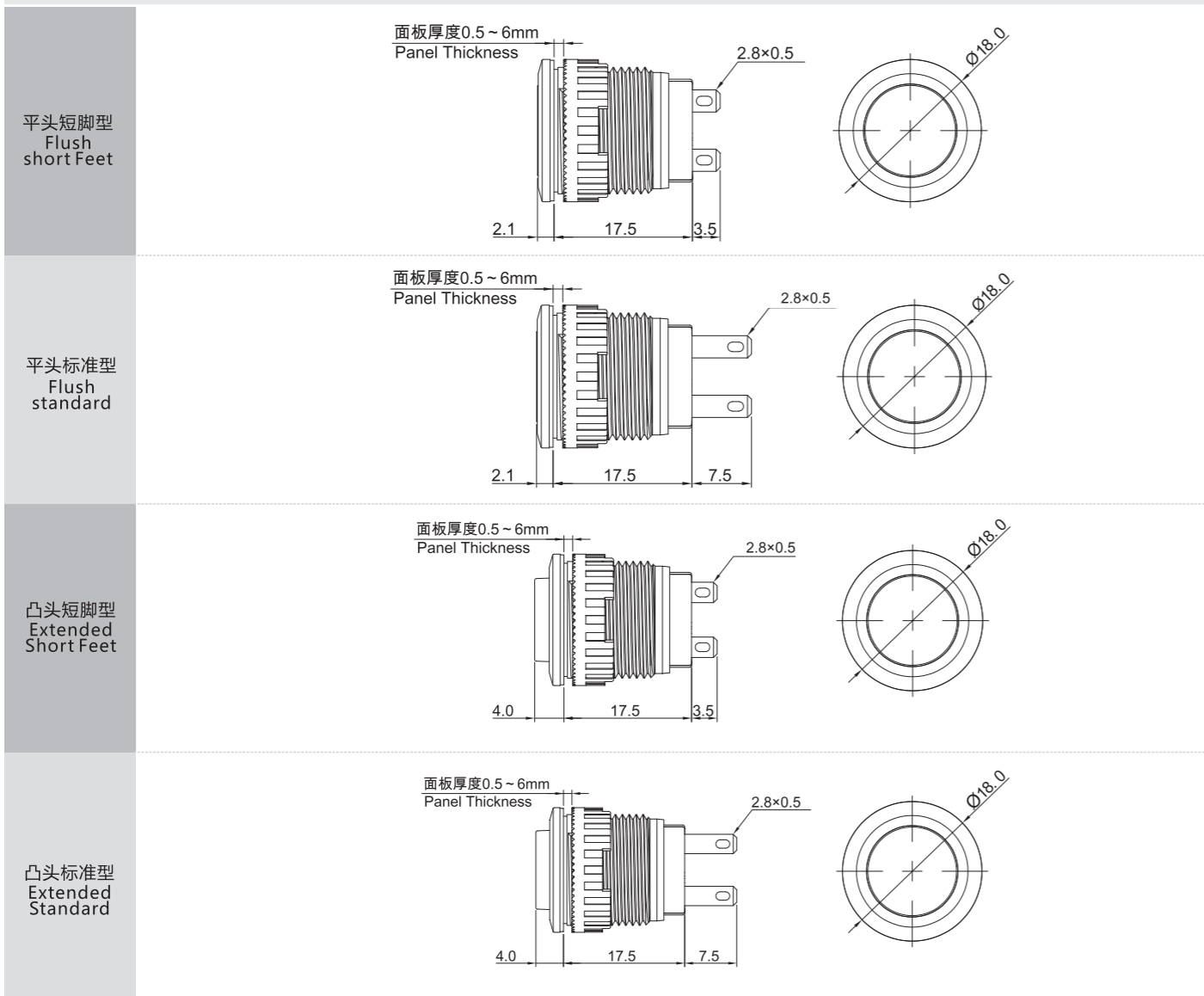
(1)UL认证准备中 UL Certification is pending  
(2)弱电系统建议采用镀金触点，请在订单中注明。  
The weak electric system is recommended to use gold plated contacts, please note in the order.

平钮非照明型 PushButton							
名称和外观 Name and Photo	动作类型 Operation	颜色代码 Color Code	触头开关类型 Module Type	触头数量 Contacts	订货号码 (成套) Order Number(Complete)	最小起订量 M.O.Q	
 平头型 Flush	瞬动型 Momentary	①表示 颜色代码 ○ 90	蠕动型: R Squirm: R	1NO	TS6A100-0AM90-R10	1	
				1NC	TS6A100-0AM90-R01		
				2NO	TS6A100-0AM90-R20		
				1NO1NC	TS6A100-0AM90-R11		
	自锁型 Latch	○ 90	蠕动型: R Squirm: R	1NO	TS6A100-0AL90-R10	1	
				1NC	TS6A100-0AL90-R01		
 凸头型 Extended	瞬动型 Momentary	①表示 颜色代码 ○ 90	蠕动型: R Squirm: R	1NO	TS6A100-0BM90-R10	1	
				1NC	TS6A100-0BM90-R01		
				2NO	TS6A100-0BM90-R20		
				1NO1NC	TS6A100-0BM90-R11		
	自锁型 Latch	○ 90	蠕动型: R Squirm: R	1NO	TS6A100-0BL90-R10	1	
				1NC	TS6A100-0BL90-R01		
 平头字符型 Flush character type	瞬动型 Momentary	①表示 颜色代码 ● 10 ● 20 ● 30 ● 40 ○ 50	蠕动型: R Squirm: R	1NO	TS6A100-0AM①-R10/P01	1	
				1NC	TS6A100-0AM①-R01/P01		
				2NO	TS6A100-0AM①-R20/P01		
				1NO1NC	TS6A100-0AM①-R11/P01		
	自锁型 Latch	○ 50	蠕动型: R Squirm: R	1NO	TS6A100-0AL①-R10/P01	1	
				1NC	TS6A100-0AL①-R01/P01		
 平头型 Flush	瞬动型 Momentary	①表示 颜色代码 ● 10 ● 20 ● 30 ● 40 ○ 50	蠕动型: R Squirm: R	1NO	TS6A100-0AM①-R10/P02	1	
				1NC	TS6A100-0AM①-R01/P02		
				2NO	TS6A100-0AM①-R20/P02		
				1NO1NC	TS6A100-0AM①-R11/P02		
	自锁型 Latch	○ 50	蠕动型: R Squirm: R	1NO	TS6A100-0AL①-R10/P02	1	
				1NC	TS6A100-0AL①-R01/P02		
 平头型 Flush	瞬动型 Momentary	①表示 颜色代码 ● 10 ● 20 ● 30 ● 40 ○ 50	蠕动型: R Squirm: R	1NO	TS6A120-0AM①-R10	1	
				1NC	TS6A120-0AM①-R01		
				2NO	TS6A120-0AM①-R20		
				1NO1NC	TS6A120-0AM①-R11		
	自锁型 Latch	○ 50	蠕动型: R Squirm: R	1NO	TS6A120-0AL①-R10	1	
				1NC	TS6A120-0AL①-R01		
 凸头型 Extended	瞬动型 Momentary	①表示 颜色代码 ● 10 ● 20 ● 30 ● 40 ○ 50	蠕动型: R Squirm: R	1NO	TS6A100-0BM①-R10/P02	1	
				1NC	TS6A100-0BM①-R01/P02		
				2NO	TS6A100-0BM①-R20/P02		
				1NO1NC	TS6A100-0BM①-R11/P02		
	自锁型 Latch	○ 50	蠕动型: R Squirm: R	1NO	TS6A100-0BL①-R10/P02	1	
				1NC	TS6A100-0BL①-R01/P02		

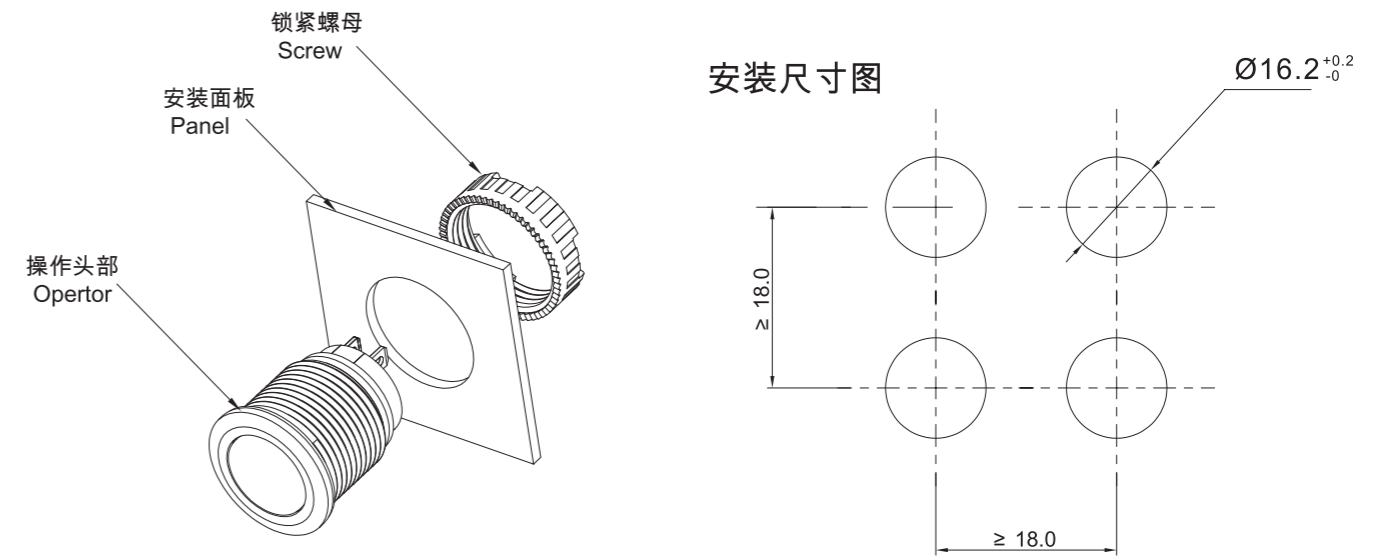
•符号见附页字符表，也可根据客户要求定制Printing info: Pls see details on Page 55, we can also print according to customer's requirement.

平钮照明型 Pushbutton Illuminated									
名称和外观 Name and Photo	动作类型 Operation	颜色代码 Color Code	发光模块类型 Light Module Type	触头开关类型 Module Type	触头数量 Contacts	订货号码 (成套) Order Number(Complete)	最小起订量 M.O.Q		
 平头字符照明型 Flush character illuminated type	瞬动型 Momentary	①表示 颜色代码 ● 10 ● 20 ● 30 ● 40 透 70	②表示LED发光 模块电压类型 Voltage Code of LED module 1-AC/DC 6V 2-AC/DC 12V 3-AC/DC 24V 4-AC/DC 36V 5-AC/DC 48V 6-AC/DC 110V 7-AC/DC 220V	蠕动型: R Squirm: R	1NO	TS6A11②-0AM①-R10/P01	1		
					1NC	TS6A11②-0AM①-R01/P01			
	自锁型 Latch			○ 90	蠕动型: R Squirm: R	1NO	TS6A11②-0AL①-R10/P01	1	
						1NC	TS6A11②-0AL①-R01/P01		
 平头照明型 Flush illuminated type	瞬动型 Momentary	①表示 颜色代码 ● 10 ● 20 ● 30 ● 40 透 70	②表示LED发光 模块电压类型 Voltage Code of LED module 1-AC/DC 6V 2-AC/DC 12V 3-AC/DC 24V 4-AC/DC 36V 5-AC/DC 48V 6-AC/DC 110V 7-AC/DC 220V	蠕动型: R Squirm: R	1NO	TS6A11②-0AM①-R10/P02	1		
					1NC	TS6A11②-0AM①-R01/P02			
	自锁型 Latch			○ 90	蠕动型: R Squirm: R	1NO	TS6A11②-0AL①-R10/P02	1	
						1NC	TS6A11②-0AL①-R01/P02		
 凸头照明型 Extended illuminated type	瞬动型 Momentary	①表示 颜色代码 ● 10 ● 20 ● 30 ● 40 透 70	②表示LED发光 模块电压类型 Voltage Code of LED module 1-AC/DC 6V 2-AC/DC 12V 3-AC/DC 24V 4-AC/DC 36V 5-AC/DC 48V 6-AC/DC 110V 7-AC/DC 220V	蠕动型: R Squirm: R	1NO	TS6A11②-0BM①-R10/P02	1		
					1NC	TS6A11②-0BM①-R01/P02			
	自锁型 Latch			○ 90	蠕动型: R Squirm: R	1NO	TS6A11②-0BL①-R10/P02	1	
						1NC	TS6A11②-0BL①-R01/P02		
 边圈照明型 Side-ring illuminated type	瞬动型 Momentary	①表示 颜色代码 ● 10 ● 20 ● 30 ● 40 透 70	②表示LED发光 模块电压类型 Voltage Code of LED module 1-AC/DC 6V 2-AC/DC 12V 3-AC/DC 24V 4-AC/DC 36V 5-AC/DC 48V 6-AC/DC 110V 7-AC/DC 220V	蠕动型: R Squirm: R	1NO	TS6A12②-0AM①-R10	1		
					1NC	TS6A12②-0AM①-R01			
	自锁型 Latch			○ 90	蠕动型: R Squirm: R	1NO	TS6A12②-0AL①-R10	1	
						1NC	TS6A12②-0AL①-R01		

外形尺寸图 Boundary Dimension(mm)







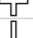
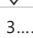


安装尺寸图 Panel Mounting Dimension(mm)



注意事项 Cautions

- ※ 具有焊接和插拔式两种接线方式。  
Two connection options. One is welding connecting, the other one is plug-in connecting.
- ※ 如采用插拔式接线，建议使用国际通用快速插头(2.8x0.5mm)连接，并套上热缩管。  
When plug-in, we suggest using international standard instant plug-in (2.8\*0.5mm) and coating by heat shrink tube.
- ※ 如采用焊接接线  
Welding:
  - A: 手工焊 35W, 3秒以内;  
Manhand welding, 35 W, less than 3 seconds;
  - B: 自动焊 250°C, 3秒以内;  
Automatic welding, 250°C, less than 3 seconds;
  - C: 均必须用非腐蚀性松香液。  
Both need none-corrosive rosin liquid.

平钮印字 PB Printing

名称和外观 Name and Photo	符号描述 Printing Description	说明 Comment	符号编号(*) Printing Number
 P03			P01
			P02
			P03
			P04
			P05
			P06
 P21	1, 2, 3.....9		P21, P22, P23.....P29
	I、II、III.....XII		P31, P32, P33.....P42
	客户自定义/Customized		P90

	IEC60947-1 IEC60947-5-1 GB7588 EN81
	<b>CB EN81</b>
是否适用电梯 Suitable for lift(Y/N)	是 Yes
	-40°C ~ 80°C
	-30°C ~ 70°C
	IP20
相对湿度 Relative Humidity	小于95%, 无凝露 <95%, Non-condensing
接触电阻 Contact Resistance	<300mΩ
	2000V•1min
	500V
	2A
	大于1000万次 >10,000,000
操作频率 Switching Frequency	30次/分钟 30/min
应用类别 Utilization Category	AC-15:230V/2A DC-13:200V/2A
触点表面材料 Contact Material	银合金 Silver Alloy
接线方式 Design of Connection	2个M3.5螺钉连接 2 Screw connection (M3.5)
安装方式 Mounting Type	2个M4螺母固定 2 Screw fixing (M4)
导线截面积 Wire Cross-sections	0.5mm <sup>2</sup> -1.5mm <sup>2</sup>
工作原理 Switching Principle	自清洁压力接触 Self-cleaning press contact

	●	EDS-BSS00-H	100
		EDS-BSS00-E	
		EDS-BSS00-S	
		EDS-APF00-H	200
		EDS-APF00-E	
		EDS-APS00-H	200
		EDS-APS00-E	